

## РЕКОМЕНДАЦІЇ ПО ПІДКЛЮЧЕННЮ



Прожектор має бути приєднано до мережі за допомогою гвинтового клемного блоку. Установка і підключення світлодіодного прожектора повинні виконуватися тільки кваліфікованими фахівцями. Проведення монтажу та підключення допускається тільки при знеструмленій електропроводці. Провідники, що забезпечують живлення, з'єднуються з провідниками прожектора відповідно до вимог ПУЕ (провідник L – слугує для підключення фази, провідник N – для підключення нуля, провідник GND – для підключення заземлення).



Значення напруги електричної мережі, до якої здійснюється підключення прожектора, має відповідати зазначеному на упаковці

## ЗБЕРІГАННЯ І ТРАНСПОРТУВАННЯ

Світлодіодний прожектор повинен зберігатися і транспортуватися в упаковці виробника. При зберіганні прожектора необхідно дотримуватися наступних умов: температура навколишнього середовища — від  $-25^{\circ}\text{C}$  до  $+40^{\circ}\text{C}$ ; відносна вологість повітря — не більше 80% при температурі  $+25^{\circ}\text{C}$ . Термін зберігання необмежений при дотриманні вищевказаних умов.

## ГАРАНТІЙНІ ЗОБОВ'ЯЗАННЯ

Гарантійний термін експлуатації і ресурс світлодіодного прожектора вказані на упаковці. Обмін і повернення виробу можливі за умови дотримання вимог транспортування, зберігання і експлуатації, запропонованих у цій інструкції. Гарантійні зобов'язання не поширюються на виріб, якщо:

- Прожектор розбирався або має ознаки механічних пошкоджень;
- На провідниках є ознаки короткого замикання;
- Відсутній чек організації-продавця;
- Упаковка відсутня, або її стан не дозволяє безпечно транспортувати світлодіодний прожектор;
- Порушено умови експлуатації, транспортування і зберігання.

### Гарантійний талон:

Найменування	
Артикул	
Дата та місце продажу	
Дата обміну/повернення	
Печатка магазину та підпис продавця	

Виробник залишає за собою право вносити зміни в конструкцію виробів і деталей без попереднього повідомлення і зміни до інструкції.

Виробник: ПП «Аллегро-опт», вул. Героїв Маріуполя, 106-Ж, м. Кропивницький, Україна, 25004. Тел./факс: +38(0522)245377. Вироблено на виробничих потужностях: ФОШАНЬ КАЙЧЕНГ ЛАЙТІНГ Ко., Лтд Адреса: Китай, провінція Гуандун, місто Фошань, район Наньхай, місто Шішань, вул. Синьє Західна, 16.

Щодо прийняття претензій звертатися до Виробника.

Дата виготовлення і номер партії зазначені на виробі та на упаковці.



## Світлодіодний прожектор

# VIDEX



VL-F2-305G  
VL-F2-305G-12V  
VL-F2-305G-N  
VL-F2-505G  
VL-F2-1005G  
VL-F2-1505G  
VL-F2-2005G

## ЗАГАЛЬНИЙ ОПИС

Світлодіодний прожектор VIDEX – високотехнологічне джерело світла. Забезпечує рівномірний світловий потік і максимальну потужність з першої секунди роботи. Призначений для загального та декоративного освітлення архітектурних об'єктів, торговельних площ, рекламних щитів, створення світлових ефектів, освітлення відкритої території приватних садів та промислових підприємств. Зносостійке покриття корпусу відрізняється довговічністю та високим ступенем захисту від негативного впливу зовнішнього середовища.

Світлодіодний прожектор VIDEX – доцільна та економічна заміна ламп розжарювання та галогенових ламп. Дозволяє економити до 90% енергії, має тривалий термін експлуатації та стійкість до навантажень під час вмикання та вимикання. Не містить шкідливих речовин.

Матеріал виробу: алюміній, полікарбонат.

Товар відповідає вимогам: ДСТУ EN IEC 55015:2021, ДСТУ EN 61000-3-2:2016, ДСТУ EN 61000-3-3:2017, ДСТУ EN 61547:2016, ДСТУ EN 50581:2014, ДСТУ EN 62321:2014, ДСТУ EN 60598-1:2017, ДСТУ EN 60598-2-3:2014, ДСТУ EN 60598-2-5:2018, ДСТУ EN 62612:2017, ДСТУ EN IEC 62031:2022.

Не підлягає утилізації разом із побутовими відходами. Термін придатності до початку використання необмежений.

## ТЕХНІЧНІ ХАРАКТЕРИСТИКИ

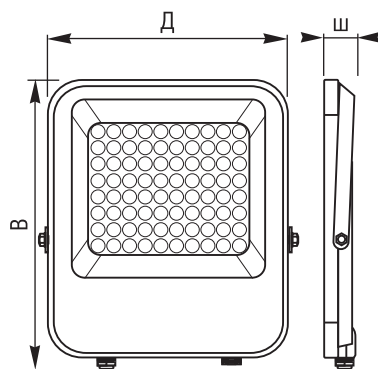
Технічні характеристики (артикул (index), потужність Вт (W), колірна температура світла К (K), індекс кольоропередачі (Ra), напруга В (V), частота Гц (Hz), світловий потік Лм (Lm), кут розсіювання (°), сила струму мА (mA), ресурс (h), кількість циклів вмикання, до передчасної відмови (ON/OFF), час розгоряння до 100% повного світлового потоку (sec.), допустимий робочий діапазон температур (°C), габаритні розміри (mm)) **вказані на упаковці.**

Відсутнє УФ та ІЧ випромінювання. Крива сили світла – С. Максимальна площа проєкції прожектора, що піддається впливу вітру – 0,01м<sup>2</sup>. Клас захисту від ураження електричним струмом – І. Клас світлорозподілу – П.

## КОМПЛЕКТАЦІЯ

1. Світлодіодний прожектор.
2. Інструкція з експлуатації.
3. Пакувальна коробка.

Артикул	Маса (г)	Габаритні розміри (мм)		
		Д	Ш	В
VL-F2-305G	410±10%	138	26	160
VL-F2-305G-12V	440±10%	180	30	195
VL-F2-305G-N	620±10%	180	30	195
VL-F2-505G	800±10%	207	30	225
VL-F2-1005G	800±10%	203	26	226
VL-F2-1505G	1780±10%	280	33	305
VL-F2-2005G	2250±10%	305	33	338



## ВИМОГИ ТЕХНІКИ БЕЗПЕКИ



Не допускається підключення світлодіодного прожектора до пошкодженої електропроводки.



Забороняється розбирати виріб або самостійно його ремонтувати.



Не допускається експлуатація світлодіодного прожектора без підключення заземлення.



У процесі роботи корпус прожектора може нагріватися. У разі необхідності демонтажу виробу відключіть його від електропроводки і дайте охолонути.



Гарантує захист від пилу та вологи в несприятливих умовах оточуючого середовища. Дотримуйтесь вимог стандарту IEC 60529.



Не допускається експлуатація виробу з пошкодженням корпусом



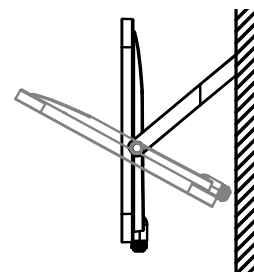
Джерело світла, що міститься в цьому прожекторі, має замінюватися лише виробником чи сервісною службою, чи іншим кваліфікованим персоналом.

## СВІТЛОВИЙ ПОРІГ СПРАЦЬОВУВАННЯ ПРОЖЕКТОРА \*

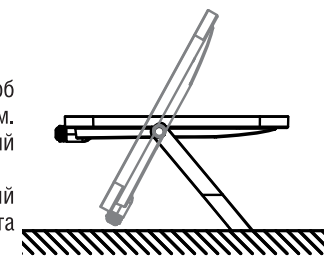
Прожектор контролює навантаження, працюючи лише в темний час доби. Світловий поріг спрацьовування – 20 Лк.

\* Для моделі VL-F2-305G-N

## РЕКОМЕНДАЦІЇ З МОНТАЖУ



Монтаж має виконуватися так, щоб корпус і радіатор не був нічим накритим. В іншому випадку буде порушений тепловідвід і виріб вийде з ладу. Спосіб кріплення – на кріпильний кронштейн. Рекомендована висота монтажу до 6 м



- Перед початком експлуатації прожектора необхідно довести його температуру до температури навколишнього середовища, в якій він буде використовуватися.
- Перед встановленням знеструмити живлення (мал.1).
- Зробіть отвори у поверхні, де буде встановлено прожектор так, щоб вони співпали з отворами у кронштейні. Закріпіть дюбелі в отвори у поверхні (мал.2).
- Встановіть прожектор на монтажну поверхню і закріпіть його за допомогою гвинтів (мал.3).
- Відрегулюйте кут нахилу прожектора. Затисніть болти кронштейна для фіксації прожектора (мал.4).
- Прожектор має бути приєднано до мережі за допомогою гвинтового клемного блоку. Під'єднайте прожектор до мережі згідно зі схемою (мал.5). Ізолюйте з'єднання. Подайте напругу (мал.6).

