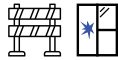


# U-PROX

## PIR COMBI VB

www.u-prox.systems support@u-prox.systems www.u-prox.systems/doc\_pircombivb



### EN WIRELESS MOTION AND BREAK GLASS DETECTOR WITH "VERTICAL BARRIER" LENS

Is part of the U-Prox security alarm system

User manual

Manufacturer: Integrated Technical Vision Ltd.

Vasyl Lypkivsky str. 1, 03035, Kyiv, Ukraine

### ES DETECTOR INALÁMBRICO DE MOVIMIENTO Y ROTURA DE VIDRIO

Forma parte del sistema de alarma de seguridad U-Prox.

Manual de usuario

Fabricante: Integrated Technical Vision Ltd.

Vasyl Lypkivsky str. 1, 03035, Kiev, Ucrania

### FR DETECTEUR DE MOUVEMENT ET DE BRIS DE VERRE SANS FIL

Fait partie du système d'alarme de sécurité U-Prox

Manuel utilisateur

Fabricant: Integrated Technical Vision Ltd.

Vasyl Lypkivsky str. 1, 03035, Kiev, Ukraine

### PT DETECTOR VIA RÁDIO DE MOVIMENTO E QUEBRA VIDRO

Faz parte do sistema de alarme de segurança U-Prox

Manual do usuário

Fabricante: Integrated Technical Vision Ltd.

Vasyl Lypkivsky str. 1, 03035, Kiev, Ucrânia

### UA БЕЗДРОТОВИЙ СПОВІЩУВАЧ РУХУ І РОЗБИТТЯ СКЛА, З ЛІНЗОЮ "ВЕРТИКАЛЬНИЙ БАР'ЄР" ("ШТОРА")

Частина охоронної системи U-Prox

Посібник користувача

Виробник: ТОВ "Інтегретейд Текнікал Віжн Лтд"

03035, Україна, м. Київ, вул. Василя Липківського, 1

### GR ΑΣΥΡΜΑΤΟΣ ΑΝΙΧΝΕΥΤΗΣ ΚΙΝΗΣΗΣ ΚΑΙ ΘΡΑΣΗΣ ΓΥΑΛΙΟΥ "ΚΟΥΡΤΙΝΑ"

Αποτελεί μέρος του συστήματος συναγερμού ασφαλείας U-Prox

Εγχειρίδιο χρήστη

Κατασκευαστής: Integrated Technical Vision Ltd.

Vasyl Lypkivsky str. 1, 03035, Κίεβο, Ουκρανία

**EN** U-Prox PIR Combi VB - is a combined wireless motion detector and acoustic breakglass sensor. The device is equipped with a PIR-sensor, the Vertical Barrier lens with a narrow horizontal viewing angle and microphone. Device designed to control the perimeter inside the room, to protect glass structures, windows, doors, garage doors, etc. When the thermal balance of the environment changes or there is the sound of breaking glass, the device sends an alarm notification to the U-Prox control panel. For indoor use only.

The device is connected to the control panel and is configured with the U-Prox Installer mobile application.



U-Prox Installer

#### Functional parts of the device (see picture)

1. Device case
2. Microphone hole
3. Light indicator of the operation modes
4. Fresnel lens
5. Bracket for mounting
6. Tamper switch
7. Back of the device
8. Power button

TECHNICAL SPECIFICATIONS	
	Motion detector
Maximum working distance	10 m
Detection angle	7.5°
PIR target detection speed	0.3 to 3 m/s
Optical noise immunity	> 6500 Lux
	Break glass detector
Maximum distance	8 m
Detection angle	120°
Types of glass	Ordinary, patterned, tempered, laminated, reinforced, protected by polymer film of classes A1, A2, A3, double-glazed windows 4x16x4,
Glass thickness	2 mm to 8 mm
Glass dimension	0.5 m x 0.5 m to 3.0 m x 3.0 m
Power	3V, CR123A lithium battery included
Service life of battery	up to 5 years
Radio frequency	ISM-band wireless interface with several channels ITU region 1 (EU, UA): 868.0 to 868.6 MHz, bandwidth 100kHz, 20 mW max., up to 4800m (in line of sight); ITU region 3 (AU): 916.5 to 917 MHz, bandwidth 100kHz, 20 mW max., up to 4800m (in line of sight).
Communication	Secure two way communication, sabotage detection, key - 256 bits
Operating temperature range	-10° C to +55° C
Dimensions & weight	90 x 60 x 34.35 mm & 150 grams
with a wall bracket	90 x 60 x 41.6 mm
with an angle bracket	90 x 60 x 48.84 mm
Case colour	white, black

#### COMPLETE SET

1. U-Prox PIR Combi VB; 2. CR123A battery (pre-installed); 3. Wall bracket; 4. Angle bracket; 5. Mounting kit; 6. Quick start guide

**CAUTION. RISK OF EXPLOSION IF BATTERY IS REPLACED BY AN INCORRECT TYPE. DISPOSE USED BATTERIES ACCORDING TO THE NATIONAL REGULATIONS**

#### WARRANTY

Warranty for U-Prox devices (except batteries) is valid for two years after the purchase date.

If the device operates incorrectly, please contact [support@u-prox.systems](mailto:support@u-prox.systems) at first, maybe it can be solved remotely.

**ES** U-Prox PIR Combi VB - es un detector de movimiento inalámbrico combinado y un sensor acústico de cristales rotos. El dispositivo está equipado con un sensor PIR, la lente de barrera vertical con un ángulo de visión horizontal estrecho y un micrófono. Dispositivo diseñado para controlar el perímetro interior de la habitación, para proteger estructuras de vidrio, ventanas, puertas, puertas de garaje, etc. Cuando cambia el equilibrio térmico del ambiente o se oye el sonido de vidrios rotos, el dispositivo envía una notificación de alarma a la U-Prox de control de proximidad. Sólo para uso en interiores.

El dispositivo está conectado al panel de control y está configurado con la aplicación móvil U-Prox Installer.



U-Prox Installer

#### Partes funcionales del dispositivo (ver imagen)

1. Caja del dispositivo
2. Orificio para micrófono
3. Indicador luminoso de los modos de funcionamiento.
4. Lente de Fresnel
5. Soporte para montaje
6. Interruptor de sabotaje
7. Parte posterior del dispositivo
8. Botón de encendido

ESPECIFICACIONES TÉCNICAS	
	Detector de movimiento
Distancia máxima de trabajo	10 m
Ángulo de detección	7.5°
Velocidad de detección de objetivos PIR	de 0,3 a 3 m / s
Inmunidad al ruido óptico	> 6500 Lux
	Detector de rotura de cristales
Distancia máxima	8 m
Ángulo de detección	120°
Tipos de vidrio	ordinario, estampado, templado, laminado, reforzado, protegido con película de polímero de las clases A1, A2, A3, ventana de doble acristalamiento 4x16x4
Espesor de vidrio	de 2 mm a 8 mm
Dimensión de vidrio	0.5 m x 0.5 m to 3.0 m x 3.0 m
Fuente de alimentación	3V, CR123A batería de litio incluida
Vida útil de la batería	hasta 5 años
Radiofrecuencia	Interfaz inalámbrica de banda ISM con varios canales Región 1 de la UIT (EU, UA): 868,0 a 868,6 MHz, ancho de banda 100 kHz, 20 mW máx., Hasta 4800 m (en línea de visión); Región 3 de la UIT (AU): 916,5 a 917 MHz, ancho de banda de 100 kHz, 20 mW máx., Hasta 4800 m (en línea de visión).
Comunicación	comunicación bidireccional segura, detección de sabotaje, clave - 256 bits
Rango de temperatura de funcionamiento	-10 ° C a + 55 ° C
Dimensiones y peso	90 x 60 x 34.35 mm & 150 gr
con un soporte de pared	90 x 60 x 41.6 mm
con un soporte angular	90 x 60 x 48.84 mm
Color de la caja	blanco, negro

#### JUEGO COMPLETO

- 1.U-Prox PIR Combi VB; 2. Batería CR123A (preinstalada); 3. Soporte de pared; 4. Soporte en ángulo; 5. Kit de montaje; 6. Guía de inicio rápido

**PRECAUCIÓN. RIESGO DE EXPLOSIÓN SI LA BATERÍA SE REEMPLAZA POR UN TIPO INCORRECTO. DESECHE LAS BATERÍAS USADAS DE ACUERDO CON LAS REGLAMENTACIONES NACIONALES**

#### GARANTÍA

La garantía para los dispositivos U-Prox (excepto las baterías) es válida por dos años después de la fecha de compra.

Si el dispositivo funciona incorrectamente, comuníquese primero con [support@u-prox.systems](mailto:support@u-prox.systems), tal vez se pueda solucionar de forma remota.

**FR** U-Prox PIR Combi VB - est un détecteur de mouvement sans fil combiné et un capteur acoustique de bris de verre. L'appareil est équipé d'un capteur PIR, d'une lentille à barrière verticale avec un angle de vision horizontal étroit et d'un microphone. Dispositif conçu pour contrôler le périmètre à l'intérieur de la pièce, pour protéger les structures en verre, les fenêtres, les portes, les portes de garage, etc. Lorsque l'équilibre thermique de l'environnement change ou qu'il y a un bruit de bris de verre, l'appareil envoie une notification d'alarme à l'U-Prox. Panneau de commande Prox. Pour une utilisation en intérieur uniquement.

L'appareil est connecté à la centrale et configuré avec l'application mobile U-Prox Installer.



U-Prox Installer

#### Parties fonctionnelles de l'appareil (voir photo)

1. Boîtier de l'appareil
2. Trou de microphone
3. Indicateur lumineux des modes de fonctionnement
4. Lentille de Fresnel
5. Support de montage
6. Interrupteur d'autoprotection
7. Arrière de l'appareil
8. Bouton d'alimentation

CARACTERISTIQUES TECHNIQUES	
	Détecteur de mouvement
Distance de travail maximale	10 m
Angle de détection	7.5°
Vitesse de détection de cible PIR	0,3 à 3 m/s
Immunité au bruit optique	> 6500 Lux
	Détecteur de bris de verre
Distance maximale	8 m
Angle de détection	120°
Types de verre	ordinaire, à motifs, trempé, feuilleté, renforcé, protégé par un film polymère de classes A1, A2, A3, fenêtre à double vitrage 4x16x4
Épaisseur du verre	2mm à 8mm
Dimensions du verre	0.5 m x 0.5 m ... 3.0 m x 3.0 m
Puissance	Pile au lithium 3V, CR123A incluse
Durée de vie de la batterie	jusqu'à 5 ans
Radiofréquence	Interface sans fil radiofréquence bande ISM avec plusieurs canaux Région UIT 1 (UE, UA) : 868,0 à 868,6 MHz, bande passante 100 kHz, 20 mW max., jusqu'à 4 800 m (en champs libre) ; Région UIT 3 (AU) : 916,5 à 917 MHz, bande passante 100 kHz, 20 mW max., jusqu'à 4 800 m (en champs libre).
Communication	communication bidirectionnelle sécurisée clé de 256 bits, détection de sabotage
Plage de température de fonctionnement	-10°C à +55°C
Dimensions & poids	90 x 60 x 34.35 mm - 150gr
avec un support mural	90 x 60 x 41.6 mm
avec une équerre	90 x 60 x 48.84 mm
Couleur du boîtier	Blanc, noir

#### ENSEMBLE COMPLET

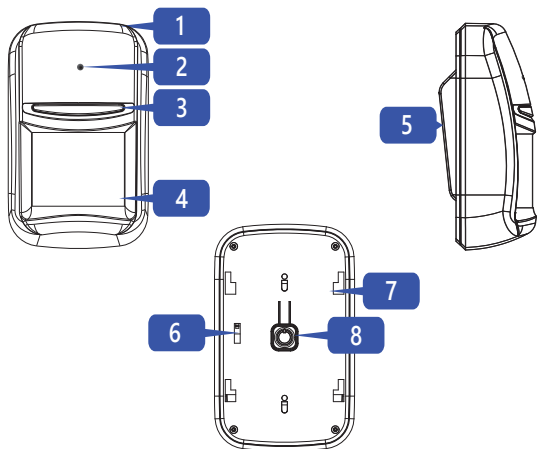
- 1.U-Prox PIR Combi VB; 2. Pile CR123A (pré-installée); 3. Support mural; 4. Équerre de support; 5. Kit de montage; 6. Guide de démarrage rapide

**ATTENTION. RISQUE D'EXPLOSION SI LA BATTERIE EST REMPLACÉE PAR UN TYPE INCORRECT. ÉLIMINER LES BATTERIES USÉES CONFORMÉMENT AUX RÉGLEMENTATIONS NATIONALES**

#### GARANTIE

La garantie des appareils U-Prox (à l'exception des batteries) est valable deux ans après la date d'achat.

Si l'appareil ne fonctionne pas correctement, veuillez d'abord contacter [support@u-prox.systems](mailto:support@u-prox.systems), cela peut peut-être être résolu à distance.



**U-Prox PIR Combi VB** - é um detector de movimento via rádio combinado com sensor acústico para quebra de vidro. O dispositivo está equipado com um sensor PIR, a lente de barreira vertical com um ângulo de visão horizontal estreito e microfone. Dispositivo projetado para controlar o perímetro interno de uma dependência, para proteger estruturas de vidro, janelas, portas, portão de garagem, etc.

Quando o equilíbrio térmico do ambiente muda ou há som de vidro quebrando, o dispositivo envia uma notificação de alarme para o painel de controle U-Prox. Apenas para uso interno.

O dispositivo está conectado ao painel de controle e é com fita gurado com o aplicativo móvel **U-Prox Installer**.



U-Prox Installer

#### Partes funcionais do dispositivo (ver imagem)

1. Carcaça do dispositivo
2. Orifício do microfone
3. Indicador luminoso dos modos de operação
4. Lente de Fresnel
5. Suporte para montagem
6. Interruptor de sabotagem
7. Parte traseira do dispositivo
8. Botão ligar / desligar

ESPECIFICAÇÕES TÉCNICAS	
<b>Detector de movimento</b>	10 m
<b>Distância máxima de trabalho</b>	10 m
<b>Ângulo de detecção</b>	7,5°
<b>Velocidade de detecção do alvo PIR</b>	0,3 ... 3 m/c
<b>Imunidade a ruído óptico</b>	> 6500 Lux

Detector de quebra de vidro	
<b>Distância máxima</b>	8 m
<b>Ângulo de detecção</b>	120°
<b>Tipos de vidro</b>	Comum, estampado, temperado, laminado, reforçado, protegido por filme polimérico das classes A1, A2, A3, janela com vidro duplo 4x16x4
<b>Espessura do vidro</b>	de 2 mm a 8 mm
<b>Dimensão de vidro</b>	0,5 m x 0,5 m ... 3,0 m x 3,0 m
<b>Fonte de alimentação</b>	Bateria de lítio 3V, CR123A incluída
<b>Vida útil da bateria</b>	até 5 anos
<b>Rádiofrequência</b>	Interface via rádio de banda ISM com vários canais
	<b>Região 1 da ITU (EU, UA):</b> 868,0 a 868,6 MHz, largura de banda de 100 kHz, 20 mW máx., Até 4800 m (na linha de visão); <b>Região 3 do ITU (AU):</b> 916,5 a 917 MHz, largura de banda de 100 kHz, 20 mW máx., Até 4800 m (na linha de visão).
<b>Comunicação</b>	comunicação segura nos dois sentidos, detecção de sabotagem, chave - 256 bits
<b>Faixa de temperatura operativa</b>	-10 ° C a + 55 ° C
<b>Dimensões e peso</b>	90 x 60 x 34,35 mm - 150 gr
<b>com um suporte de parede</b>	90 x 60 x 41,6 mm
<b>com um suporte angular</b>	90 x 60 x 48,84 mm
<b>Cor da carcaça</b>	branco, preto

#### CONJUNTO COMPLETO

1. U-Prox PIR Combi VB; 2. Bateria CR123A (pré-instalada); 3. Suporte de parede; 4. Suporte angular; 5. Kit de montagem; 6. Guia de início rápido

**CUIDADO. RISCO DE EXPLOSAO SE A BATERIA FOR SUBSTITUIDA POR UMA DE TIPO INCORRETO. DESCARTE AS BATERIAS USADAS DE ACORDO COM OS REGULAMENTOS NACIONAIS**

#### GARANTIA

A garantia para dispositivos U-Prox (exceto baterias) é válida por dois anos após a data de compra.

Se o dispositivo operar incorretamente, entre em contato com **support@u-prox.systems** primeiro, talvez isso possa ser resolvido remotamente.

**U-Prox PIR Combi VB** - комбінований цифровий пасивний інфрачервоний і акустичний радіоканальний сповіщувач, обладнаний PIR-сенсором, ліною “Вертикальний бар’єр”, або інакше “Штора” з вузьким горизонтальним кутом огляду та мікрофоном. Пристрій призначений для контролю периметра всередині приміщення, для охорони зашкленних конструкцій, вікон, дверей, гаражних воріт і т.д. На підставі зміни теплового балансу середовища або звуку розбиття скла подає сигнал про вторгнення до приміщення до центру охоронної сигналізації U-Prox. Монтується всередині приміщення.

Пристрій підключається до центру охорони і налаштовується за допомогою мобільного додатка **U-Prox Installer**.



U-Prox Installer

#### Функциональні елементи пристрою (див. мал.)

1. Корпус сповіщувача
2. Отвір мікрофона
3. Світловий індикатор режимів роботи
4. Лінза PIR-елементу
5. Кронштейн для кріплення сповіщувача
6. Тампер-контакт
7. Задня кришка корпусу
8. Кнопка ввімкнення

ХАРАКТЕРИСТИКИ	
<b>Відстань спрацювання</b>	Сповіщувач руху 10 м
<b>Кут огляду</b>	7,5°
<b>Швидкість цілі</b>	0,3 ... 3 м/с
<b>Оптична завадозахищеність</b>	не менше 6500 Люкс
	<b>Сповіщувач розбиття скла</b>
<b>Відстань спрацювання</b>	8 м
<b>Кут огляду</b>	120°
<b>Види скла</b>	Звичайне, візерункове, загартоване, ламіноване, армоване, захищене полімерною плівкою класів A1, A2, A3, склопакети 4x16x4.
<b>Товщина скла</b>	2 мм ... 8 мм
<b>Поверхня скла</b>	0,5 м x 0,5 м ... 3,0 м x 3,0 м
<b>Живлення</b>	3В, CR123A літієва батарея входить до комплекту
<b>Строк служби батареї</b>	до 5-ти років
<b>Радіозв'язок</b>	Бездротовий інтерфейс ISM, з кількома каналами <b>ITU region 1 (EU, UA):</b> 868.0..868.6 МГц, смуга 100 кГц, 20 мВт макс., до 4800 м (на відкритому просторі) <b>ITU region 3 (AU):</b> 916.5..917 МГц, смуга 100 кГц, 20 мВт макс., до 4800 м (на відкритому просторі)
<b>Комунікація</b>	Двостороння, шифрована, з визначенням саботажу (глушіння). Ключ шифрування - 256 біт
<b>Діапазон робочих температур</b>	-10°С ... +55°С
<b>Габаритні розміри</b>	90 x 60 x 34,35 мм
<b>з кронштейном для стіни</b>	90 x 60 x 41,6 мм
<b>з кутовим кронштейном</b>	90 x 60 x 48,84 мм
<b>Колір корпусу</b>	білий, чорний
<b>Вага</b>	150 грамів

#### КОМПЛЕКТАЦІЯ

1. U-Prox PIR Combi VB; 2. Батарея CR123A (попередньо встановлена); 3. Кронштейн для стіни; 4. Кутовий кронштейн; 5. Комплект для монтажу; 6. Короткий посібник користувача

**УВАГА. ЗАМІНА ЕЛЕМЕНТА ЖИВЛЕННЯ НА ІНШИЙ НЕКОРЕКТНОГО ТИПУ МОЖЕ ПРИЗВЕСТИ ДО ПОЖЕЖИ АБО ВИБУХУ. УТИЛІЗУЙТЕ ВИКОРИСТАНІ ЕЛЕМЕНТИ ЖИВЛЕННЯ ЗГІДНО З МІСЦЕВИМИ ЗАКОНАМИ ТА ПРАВИЛАМИ.**

#### ГАРАНТІЙНИЙ ТЕРМІН ЕКСПЛУАТАЦІЇ

**Гарантійний термін експлуатації** на пристрої U-Prox (крім елементів живлення) складає 2 роки з дати продажу. Якщо пристрій не працює належним чином, спершу зверніться до **support@u-prox.systems**, можливо це питання можна вирішити віддалено.

**U-Prox PIR Combi VB** - είναι ένας συνδυασμένος ασύρματος ανιχνευτής κίνησης και ακουστικός αισθητήρας θραύσης. Η συσκευή είναι εξοπλισμένη με αισθητήρα PIR, φακό Vertical Barrier με στενή οριζόντια γωνία θέασης και μικρόφωνο. Συσκευή σχεδιασμένη να ελέγχει την περίμετρο μέσα στο δωμάτιο, να προστατεύει γυάλινες κατασκευές, παράθυρα, πόρτες, γκαραζόπορτες κ.λπ. Όταν αλλάξει η θερμική ισορροπία του περιβάλλοντος ή ακούγεται ο ήχος του θραύσης γυαλιού, η συσκευή στέλνει μια ειδοποίηση συναγερμού στον πίνακα ελέγχου U-Prox. Μόνο για εσωτερική χρήση.

Η συσκευή είναι συνδεδεμένη στον πίνακα ελέγχου και έχει διαμορφωθεί με την εφαρμογή για φορητές συσκευές **U-Prox Installer**.



U-Prox Installer

#### Λειτουργικά μέρη της συσκευής (δείτε εικόνα)

1. Θήκη συσκευής
2. Τρύπα μικροφώνου
3. Φωτεινή ένδειξη των τρόπων λειτουργίας
4. Φακός Fresnel
5. Στήριγμα για τοποθέτηση
6. Διακόπτης παραβίασης
7. Πίσω μέρος της συσκευής
8. Κομπτί λειτουργίας

ΤΕΧΝΙΚΕΣ ΠΡΟΔΙΑΓΡΑΦΕΣ	
	<b>ΑΝΙΧΝΕΥΤΗΣ ΚΙΝΗΣΗΣ</b>
<b>Μέγιστη απόσταση ανίχνευσης</b>	10 μ
<b>Γωνία ανίχνευσης</b>	7,5°
<b>Ταχύτητα ανίχνευσης στόχου PIR</b>	0,3 έως 3 m/s
<b>Ανοσία οπτικού θορύβου</b>	> 6500 Lux
	<b>Ανιχνευτής θραύσης γυαλιού</b>
<b>Μέγιστη απόσταση</b>	8 μ
<b>Γωνία ανίχνευσης</b>	120°
<b>Τύποι γυαλιού</b>	Συνηθισμένο, με σχέδια, θερμικά επεξεργασμένο, πλαστικοποιημένο, ενισχυμένο, προστατευμένο από πολυμερές φιλμ τάξης A1, A2, A3, διπλά τζάμια 4x16x4.
<b>Πάχος γυαλιού</b>	2 χιλτ έως 8 χιλτ
<b>Διάσταση γυαλιού</b>	0,5 μέτρα x 0,5 μέτρα έως 3,0 μέτρα x 3,0 μέτρα
<b>Τροφοδοσία</b>	Συμπεριλαμβανεται μπαταρία λιθίου 3V, CR123A
<b>Διάρκεια ζωής της μπαταρίας</b>	έως 5 έτη
<b>Ραδιοσυχνότητα</b>	Ασύρματη διεπαφή ζώνης ISM με πολλά κανάλια
	<b>Περιοχή ITU 1 (EU, UA):</b> 868,0 έως 868,6 MHz, εύρος ζώνης 100 kHz, μέγιστο 20 mW, έως 4800 μέτρα (σε οπτική επαφή). <b>Περιοχή ITU 3 (AU):</b> 916,5 έως 917 MHz, εύρος ζώνης 100 kHz, μέγιστο 20 mW, έως 4800 μέτρα (σε οπτική επαφή).
<b>Επικοινωνία</b>	Ασφαλής αμφίδρομη επικοινωνία, ανίχνευση δολιοφθοράς, κλειδί - 256 bit
<b>Εύρος θερμοκρασίας λειτουργίας</b>	-10°С έως +55°С
<b>Διαστάσεις &amp; βάρος</b>	90 x 60 x 34,35 χιλτ & 150 γραμμάρια
<b>με στήριγμα τοίχου</b>	90 x 60 x 41,6 χιλτ
<b>με γωνιακό βραχίονα</b>	90 x 60 x 48,84 χιλτ
<b>Χρώμα θήκης</b>	άσπρο μαύρο

#### ΠΑΛΗΡΕΣ ΣΕΤ

1. U-Prox PIR Combi VB; 2. Μπαταρία CR123A (προεγκατεστημένη); 3. Στήριγμα τοίχου; 4. Γωνιακός βραχίονας; 5. Kit τοποθέτησης; 6. Οδηγός γρήγορης εκκίνησης

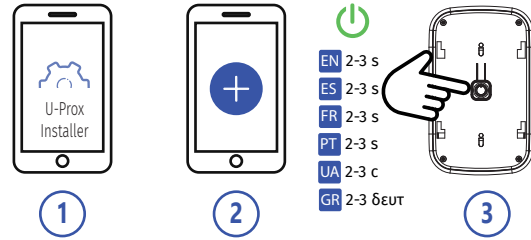
**ΠΡΟΣΟΧΗ. ΚΙΝΔΥΝΟΣ ΕΚΡΗΞΗΣ ΕΑΝ Η ΜΠΑΤΑΡΙΑ ΑΝΤΙΚΑΤΑΣΤΑΘΕΙ ΑΠΟ ΛΑΘΟΣ ΤΥΠΟΥ. ΑΠΟΡΡΙΨΤΕ ΤΙΣ ΧΡΗΣΙΜΟΠΟΙΗΜΕΝΕΣ ΜΠΑΤΑΡΙΕΣ ΣΥΜΦΩΝΑ ΜΕ ΤΟΥΣ ΕΘΝΙΚΟΥΣ ΚΑΝΟΝΙΣΜΟΥΣ**

#### ΕΓΓΥΗΣΗ

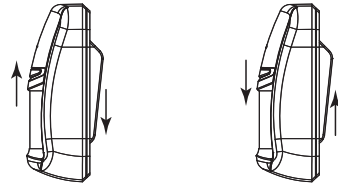
Η εγγύηση για συσκευές U-Prox (εκτός από μπαταρίες) ισχύει για δύο χρόνια μετά την ημερομηνία αγοράς. Εάν η συσκευή λειτουργεί εσφαλμένα, επικοινωνήστε με το **support@u-prox.systems** αρχικά, ίσως μπορεί να επιλυθεί εξ αποστάσεως.

EN REGISTRATION ES REGISTRO FR ENREGISTREMENT

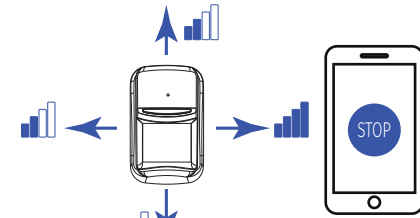
PT REGISTRO UA РЕЄСТРАЦІЯ GR ΕΓΓΡΑΦΗ



EN 2-3 s  
ES 2-3 s  
FR 2-3 s  
PT 2-3 s  
UA 2-3 c  
GR 2-3 δευτ



3



EN 30 min  
ES 30 min  
FR 30 min  
PT 30 min  
UA 30 хв  
GR 30 λεπτά

4

5

EN RANGE TEST FOR OPTIMAL INSTALLATION LOCATION ES PRUEBA DE RANGO PARA UNA UBICACIÓN ÓPTIMA DE INSTALACIÓN

FR TEST DE GAMME POUR UN EMPLACEMENT D'INSTALLATION OPTIMAL PT TESTE DE LOCAL DE INSTALAÇÃO IDEAL

UA ВИБІР МІСЦЯ ВСТАНОВЛЕННЯ GR ΔΟΚΙΜΗ ΕΜΒΑΣΕΑΣ ΓΙΑ ΒΕΛΤΙΣΤΗ ΤΟΠΟΘΕΣΙΑ ΕΓΚΑΤΑΣΤΑΣΗΣ

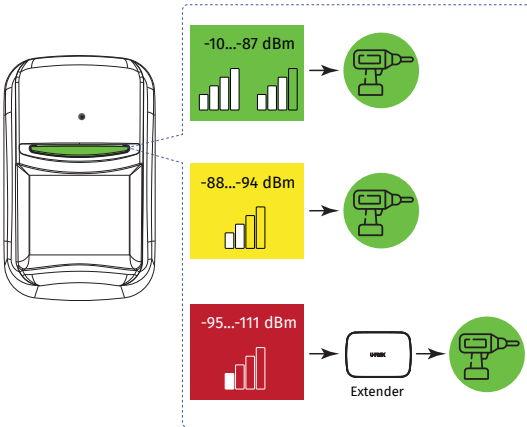


1

2a

EN Due to Grade 2 requirement RF link works with reduction of power in 8 dB  
ES Debido al requisito de Grado 2, el transmisor funciona con una reducción de potencia de 8dB  
FR En raison de l'exigence de Grade 2, le transmetteur fonctionne avec une réduction de puissance de 8 dB  
PT Devido ao requisito de Grau 2, o transmissor opera com redução de potência de 8dB  
UA Відповідно до вимог Grede 2 радіозв'язок працює зі зниженням потужності на 8 дБ  
GR Λόγω της απαίτησης Βαθμού 2, η σύνδεση RF λειτουργεί με μείωση ισχύος κατά 8 dB

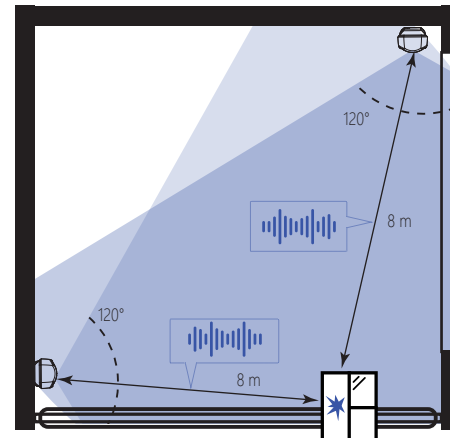
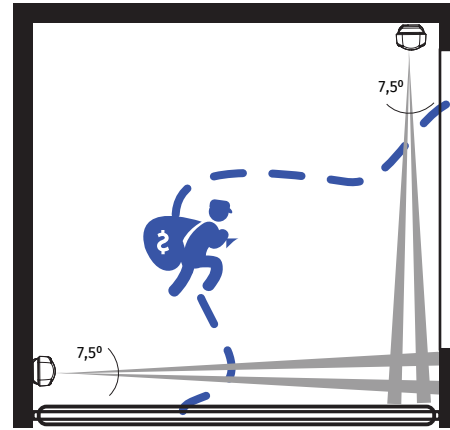
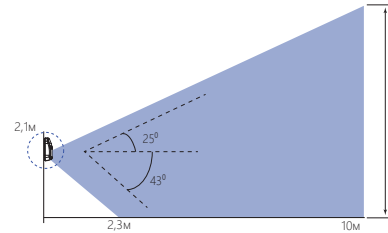
2b



EN DEVICE PLACEMENT ES COLOCACIÓN DEL DISPOSITIVO

FR PLACEMENT DE L'APPAREIL PT COLOCAÇÃO DO DISPOSITIVO

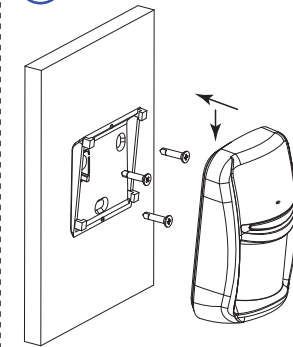
UA РОЗМІЩЕННЯ ПРИСТРОЮ GR ΤΟΠΟΘΕΤΗΣΗ ΣΥΣΚΕΥΗΣ



EN INSTALLATION ES INSTALACIÓN FR INSTALLATION

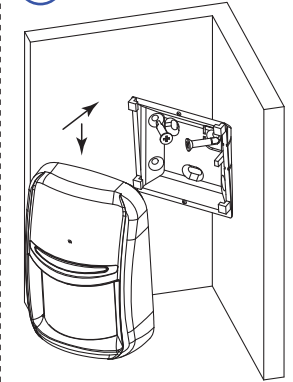
PT INSTALAÇÃO UA ВСТАНОВЛЕННЯ GR ΕΓΚΑΤΑΣΤΑΣΗ

I



EN Wall bracket  
ES Soporte de pared  
FR Support mural  
PT Suporte de parede  
UA Кронштейн для стіни  
GR στήριγμα τοίχου

II



EN Angle bracket  
ES Soporte angular  
FR Support d'équerre  
PT Suporte angular  
UA Кутловий кронштейн  
GR Γωνιακός βραχίονας