

Дизайн. Унікальність. Інновації

Технічна
підтримка



Дякуємо за вибір
нашого обладнання

SLINEX

Дизайн. Унікальність. Інновації

ML-20CRHD

Панель виклику
з вбудованим
зчитувачем
безконтактних карт



AHD 1080P
(2 Мп)



EM Marine



Інструкція з експлуатації

SLINEX

Вказівки з техніки безпеки

Прочитайте та збережіть цю інструкцію.

Усі роботи, пов'язані з установкою цього продукту, повинні виконуватися кваліфікованим спеціалістом.

Дотримуйтесь температурного режиму, використовуйте прилад при температурі від -40 до $+50$ °C.

Прилад потрібно встановлювати на поверхнях, які не підлягають вібраціям та ударним навантаженням.

Встановлюйте прилад на безпечній відстані від відкритих джерел тепла, таких як радіатори, обігрівачі та печі.

Допускається встановлення приладу поряд з іншими пристроями побутової електроніки, якщо температура оточуючого середовища не перевищує вищевказаних температурних показників.

Пристрій необхідно захистити від впливу природних явищ, таких як: пряме сонячне світло, вода (дощ) або сніг.

Не використовуйте агресивні або абразивні миючі засоби для очищення корпусу пристрою. Використовуйте м'яку вологу серветку для видалення стійких забруднень.

Захист оточуючого середовища



Якщо ви бачите це позначення на етикетці, не викидайте цей прилад з промисловими та харчовими відходами. У деяких регіонах створені системи для збору та утилізації електронного обладнання. Зв'яжіться з місцевими органами влади для отримання інформації про утилізацію у вашому регіоні.

Авторські права та обмеження відповідальності

Усі права захищені. Жодна частина цієї публікації не може бути відтворена в будь-якій формі та будь-якими засобами, перекладена іншою мовою, перероблена в будь-якій іншій формі, зберігатися в пошуковій системі або передаватися будь-якими іншими засобами, включаючи електронні та механічні.

Заборонений запис та ксерокопіювання без попереднього письмового дозволу власника.

Увага!



Зважаючи на регулярне проведення робіт по модернізації та покращенню функціональності обладнання, зовнішній вигляд, технічні характеристики і функціональність можуть змінюватися без попереднього повідомлення.

Дана інструкція користувача може містити неточності або друкарські помилки. Виробник залишає за собою право вносити зміни до інструкції, а також до комплектації та/або загального опису виробу.

Зміст

1. Комплект поставки.....	4
2. Характеристики	4
3. Опис	5
4. Монтаж	7
5. Схема підключення	9
6. Програмування карт доступу.....	10
7. Перемикання режимів відео	12
8. Умови гарантії.....	13

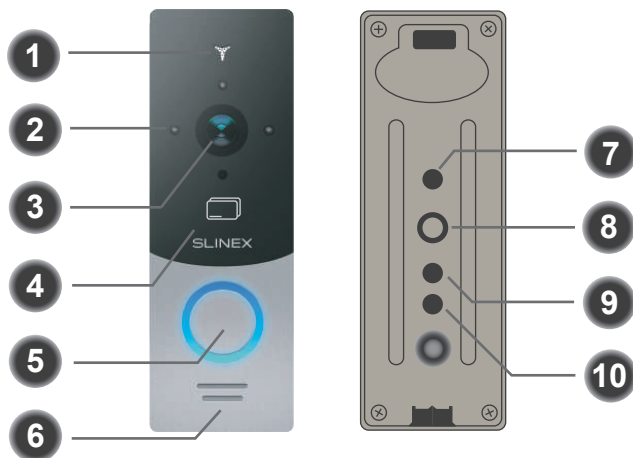
1. Комплект поставки

Панель виклику ML-20CRHD - 1 шт.
 Адаптер живлення - 1 шт.
 Безконтактні ключі - 3шт.
 Кутовий кронштейн - 1 шт.
 Накладний кронштейн - 1 шт.
 Протидощовий козирок - 1шт.
 Кронштейн для врізного монтажу - 1 шт. (може не входити в комплект)
 Комплект саморізів та дюбелів для монтажу - 1 компл.
 Інструкція з експлуатації - 1 шт.

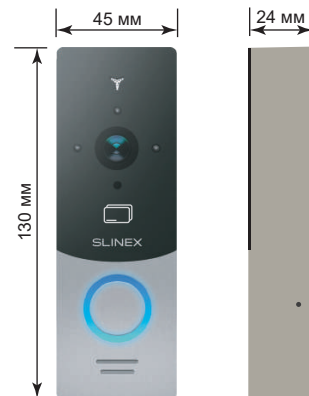
2. Характеристики

СЕНСОР	ТИП УСТАНОВКИ
1/2,9" CMOS (1280×720 пікселів)	Накладний або врізний монтаж
ТИП ВІДЕОСИГНАЛУ	НАПРУГА ЖИВЛЕННЯ
AHD 1080p (2 Мп), AHD 720p (1 Мп) або CVBS (PAL)	Постійна, +12 В від комплектного блока живлення
КАРТИ ДОСТУПУ	СПОЖИВАННЯ В РОБОЧОМУ РЕЖИМІ
EM-Marine, до 248 штук	Максимальний струм - 300 мА (4 Вт)
КУТ ОГЛЯДУ	РОЗМІРИ
115°	45×130×24 мм
ТИП ПІДСВІЧУВАННЯ	РОБОЧА ТЕМПЕРАТУРА
Інфрачервоне, дистанція 1,5 м.	-40 ... +50 °С

3. Опис



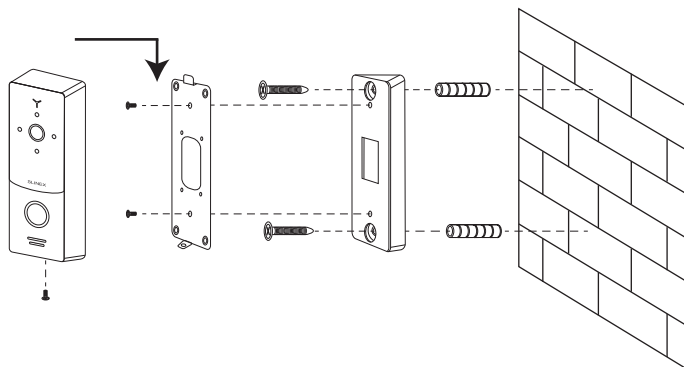
- 1 Мікрофон
- 2 Нічна інфрачервона підсвітка
- 3 Відеокамера
- 4 Зчитувач безконтактних карт
- 5 Кнопка виклику
- 6 Динамік
- 7 Кнопка перемикння режимів відеокамери
- 8 Комунікаційний кабель
- 9 Кнопка скидання налаштувань зчитувача
- 10 Потенціометр гучності динаміка



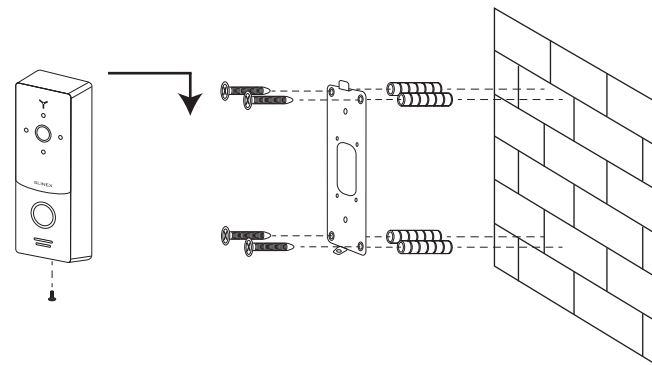
Кольори проводів

Червоний	Живлення (до домофона)
Чорний	Земля (до домофона)
Жовтий	Відео (до домофона)
Білий	Аудіо (до домофона)
Коричневий	Н.З. контакт реле замка
Синій	Заг. контакт реле замка
Зелений	Н.В. контакт реле замка
Фіолетовий	Кнопка відкриття замка
Помаранчевий	Живлення, +12В (від блока живлення)
Сірий	Земля (для блока живлення)

5. Монтаж

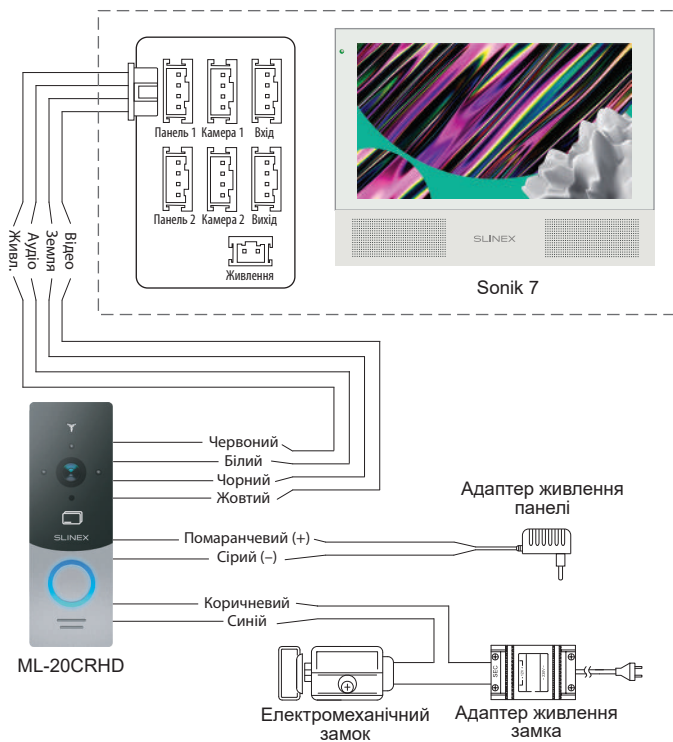
**Монтаж з використанням кутового кронштейну**

- 1) Розмістіть кутовий кронштейн панелі у місці запланованого монтажу, на висоті 150-160 см від підлоги.
- 2) Розмітьте та просвердліть 2 отвори в стіні.
- 3) Вставте в отвори пластикові дюбелі з комплекту поставки.
- 4) Зафіксуйте кутовий кронштейн на стіні за допомогою саморізів.
- 5) За допомогою гвинтів прикрутіть накладний кронштейн кронштейну до кутового.
- 6) Підключіть комунікаційні дроти панелі виклику і зафіксуйте панель на накладному кронштейні за допомогою гвинта зі сторони нижньої грані.

**Монтаж з використанням накладного кронштейну**

- 1) Розмістіть накладний кронштейн панелі у місці запланованого монтажу, на висоті 150-160 см від підлоги.
- 2) Розмітьте та просвердліть 4 отвори в стіні.
- 3) Вставте в отвори пластикові дюбелі з комплекту поставки.
- 4) Зафіксуйте накладний кронштейн на стіні за допомогою саморізів.
- 5) Підключіть комунікаційні дроти панелі виклику і зафіксуйте панель на накладному кронштейні за допомогою гвинта зі сторони нижньої грані.

5. Схема підключення



6. Программування карт доступу

Підключіть живлення панелі за допомогою адаптера, який входить в комплект поставки виробу, через помаранчевий (+) та сірий (-) проводи комунікаційного кабелю панелі виклику.

Повне скидання налаштувань зчитувача

Натисніть та утримуйте кнопку «скидання налаштувань зчитувача» (кнопка знаходиться на задній кришці і позначена цифрою 9 на сторінці 5), до тих пір, поки на панелі не прозвучить переривчастий звуковий сигнал. Це означає що пам'ять зчитувача стерта (тримату кнопку треба протягом 5 секунд).

Додавання карти адміністратора

- 1) Коротко натисніть кнопку «скидання налаштувань зчитувача» для входу в режим додавання карти адміністратора. При цьому пролунає короткий звуковий сигнал і підсвітка кнопки виклику спалахне синім кольором;
- 2) Протягом 10 секунд торкніться зчитувача картою, яка буде використовуватися у якості карти адміністратора (за її допомогою будуть додаватися та видалятися карти користувачів). При успішному додаванні пролунає довгий звуковий сигнал. (Якщо не піднести карту до зчитувача протягом 10 секунд, то панель перейде в режим очікування). Панель виклику може мати тільки одну карту адміністратора.

Додавання та видалення карт користувачів

- 1) Для входу в режим додавання карт користувачів, в режимі очікування один раз прикладіть до зчитувача карту адміністратора. При цьому пролунає подвійний звуковий сигнал і підсвітка кнопки виклику спалахне синім коліром;
- 2) Послідовно прикладіть до зчитувача кожну з карт користувачів, які потрібно додати в пам'ять панелі виклику. При додаванні нової карти лунає подвійний звуковий сигнал. Якщо прикласти до зчитувача вже додану карту, то пролунає 4-х кратний звуковий сигнал.
- 3) Після закінчення процесу додавання нових карт користувачів знову прикладіть до зчитувача карту адміністратора. При цьому пролунає подвійний звуковий сигнал і підсвітка кнопки виклику спалахне червоним коліром. В даному режимі можна видалити вже записані карти доступу користувачів шляхом прикладання їх до зчитувача, аналогічно процесу додавання карт. Для виходу з режиму видалення карт знову прикладіть до зчитувача карту адміністратора або зачекайте 10 секунд.
- 4) В режимі додавання або видалення карт користувачів, якщо не прикладати до зчитувача карт протягом 10 секунд, то панель автоматично перейде в режим очікування. Максимальна кількість карт користувачів, що можуть зберігатися в пам'яті панелі, складає 248 штук.

Звукова та візуальна індикація.

Відкриття дверей – короткий звуковий сигнал і подвійний спалах

синьої підсвітки кнопки виклику;

Карта відсутня в пам'яті панелі – потрійний звуковий сигнал и подвійний спалах червоної підсвітки кнопки виклику;

Режим додавання карт – кнопка виклику підсвічується синім коліром;

Режим видалення карт – кнопка виклику підсвічується червоним коліром;

Успішне додавання або видалення карти – подвійний звуковий сигнал;

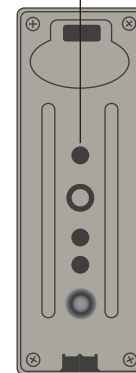
7. Перемикання режимів відео

Відеокамера панелі виклику може працювати в трьох режимах: AHD 1080p (2Мп), AHD 720p (1Мп) або аналоговий CVBS (PAL).

Для послідовного перемикання режимів відеокамери активувуйте перегляд панелі на домофоні, потім натисніть і утримуйте кнопку на задній частині панелі виклику біля 5 секунд, після цього відпустіть кнопку. При цьому відбувається перехід від одного режиму до іншого, в наступній послідовності:

AHD-H (1080P) → AHD-M (720P) → CVBS → AHD-H (1080P) ...

Кнопка перемикання режимів відеокамери знаходиться під гумовою заглишкою



8. Умови гарантії

Виробник гарантує нормальне функціонування системи/пристрою за умов дотримання споживачем правил експлуатації.

Згідно умов обмеженої гарантії, гарантія на цей пристрій діє протягом 24 місяців з моменту придбання системи/пристрою. Період гарантійного обслуговування може змінюватися в залежності від законодавства або політики розповсюдження обладнання дистриб'ютором.

Гарантійні зобов'язання дають право покупцю на гарантійний ремонт (відновлення працездатності пристрою) протягом вказаного строку, у випадках, коли працездатність порушена у результаті заводського дефекту виробника та покупець не порушив умов зберігання, транспортування, установки та експлуатації.

Гарантійні зобов'язання виробника не діють, а також пристрої не підлягають гарантійному обслуговуванню при:

- порушенні цілісності або комплектності системи/пристрою;
- порушенні правил установки або експлуатації системи/пристрою;
- наявності механічних пошкоджень, слідів потрапляння всередину сторонніх предметів, рідин, комах, пилу, бруду та ін.;
- пошкодженні пломб, стікерів, серійних номерів виробника, наявності їх механічного пошкодження, завдання пошкоджень у результаті умисних або випадкових (у випадку необізнаності) дій споживача;

- сторонніх втручаннях при виконанні ремонтних робіт самостійно або представниками інших, не уповноважених на це організацій;
- пошкодженнях через невідповідність кабельних мереж електроживлення вимогам технічних стандартів, а також, у випадках перепадів напруги або аварії в електромережах.

Гарантійні зобов'язання виробника не передбачають його відповідальність за відповідність товару особистим вимогам та побажанням покупця.

За відсутності необхідних для ремонту запасних частин або комплектуючих, виробник залишає за собою право заміни їх аналогічними, без погіршення експлуатаційних характеристик виробу.

Узгоджена з покупцем заміна товару здійснюється у випадку, якщо товар не може бути відремонтований. Ці гарантійні зобов'язання не поширюються на аксесуари, які не входять до комплекту виробу, такі як: акумулятори, зовнішні блоки живлення, з'єднувальні шнури, роз'єми та ін., а також деталі і частини виробу, які вийшли з ладу у результаті звичайного зносу.