

# U-PROX MULTIPLEXER

www.u-prox.systems [support@u-prox.systems](mailto:support@u-prox.systems) www.u-prox.systems/doc\_multiplexer



**U-Prox Multiplexer** - is a wireless module designed to connect wired equipment (detectors, IR barriers, gas detectors, wired sirens etc) to wireless U-Prox control panel. Has power output, switched power output and built-in Lilon batteries to power backup. It is installed indoors.

The device is connected to the control panel and is configured with the **U-Prox Installer** mobile application.



U-Prox Installer

## Functional parts of the device (see picture)

- |  |                            |
|--|----------------------------|
| 1. Device case                         | 8. Connector               |
| 2. Light indicator                     | 9. On/off button           |
| 3. Case back cover                     | 10. Battery compartment    |
| 4. Conduit for wires                   | 11. Bottom plate of device |
| 5. Locking screw                       | 12. Tamper switch          |
| 6. Tamper case                         | 13. Bottom plate connector |
| 7. Upper part of the device, rear view | 14. Power supply connector |

## TECHNICAL SPECIFICATIONS

Inputs	8 (Z1 ... Z8)
Output	1 relay (NO C)
LED	+3 V
Power output	2 outputs, AUX and SWA (switchable output), resettable fuse protected, 200 mA @12V
Power supply	10.8 ... 13.8VDC
Battery backup	two 2500 mAh batteries, up to 10 hours (8 wired detectors, 15 mA each)
Radio frequency	ISM-band wireless interface2 with several channels <b>ITU region 1 (EU, UA):</b> 868.0 to 868.6 MHz, bandwidth 100kHz, 20 mW max., up to 4800m (in line of sight) <b>ITU region 3 (AU):</b> 916.5 to 917 MHz, bandwidth 100kHz, 20 mW max., up to 4800m (in line of sight)
Communication	Secure two way communication, sabotage detection, key - 256 bits
Operating temperature range	0°C to +45°C
Dimensions & weight	167 x 120 x 38 mm & 0.64 kg
Case colour	white

## COMPLETE SET

- U-Prox Multiplexer;
- Two 18650 batteries (pre-installed);
- Quick start guide

**CAUTION. RISK OF EXPLOSION IF BATTERY IS REPLACED BY AN INCORRECT TYPE. DISPOSE USED BATTERIES ACCORDING TO THE NATIONAL REGULATIONS**

## WARRANTY

Warranty for U-Prox devices (except batteries) is valid for two years after the purchase date.  
If the device operates incorrectly, please contact [support@u-prox.systems](mailto:support@u-prox.systems) at first, maybe it can be solved remotely.

## WIRED ALARM INTEGRATION MODULE

Is a part of the U-Prox security alarm system

User manual

Manufacturer: Integrated Technical Vision Ltd.  
Vasyl Lypkivsky str. 1, 03035, Kyiv, Ukraine

## MÓDULO DE INTEGRACIÓN DE ALARMA CON CABLE

Es parte del sistema de alarma de seguridad U-Prox.

Manual de usuario

Fabricante: Integrated Technical Vision Ltd.  
Vasyl Lypkivsky str. 1, 03035, Kiev, Ucraina

## MODULE D'INTÉGRATION D'ALARME FILAIRE

Fait partie du système d'alarme de sécurité U-Prox

Manuel utilisateur

Fabricant : Integrated Technical Vision Ltd.  
Vasyl Lypkivsky str. 1, 03035, Kiev, Ukraine

## MÓDULO DE INTEGRAÇÃO DE ALARME COM FIO

Faz parte do sistema de alarme de segurança U-Prox

Manual do usuário

Fabricante: Integrated Technical Vision Ltd.  
Vasyl Lypkivsky str. 1, 03035, Kiev, Ucrânia

## МОДУЛЬ ПІДКЛЮЧЕННЯ ДРОТОВИХ ДАТЧИКІВ

Частина охоронної системи U-Prox

Посібник користувача

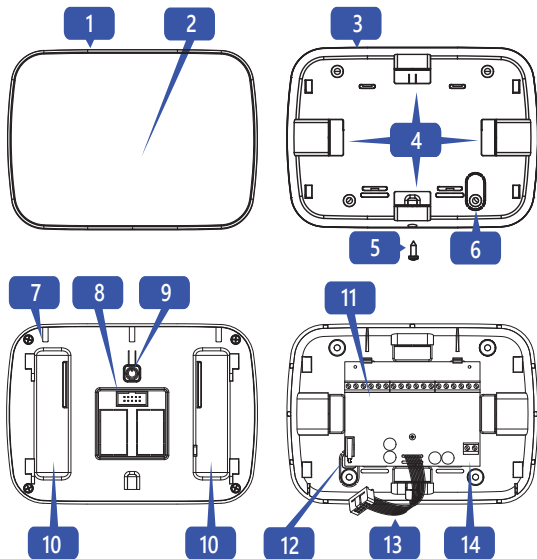
Виробник: ТОВ "Інтегретед Технікал Віжн ЛТД"  
03035, Україна, м. Київ, вул. Василя Липківського, 1

## ΜΟΝΑΔΑ ΕΝΣΩΜΑΤΩΣΗΣ ΕΝΣΥΡΜΑΤΩΝ

Αποτελεί μέρος του συστήματος συναγερμού ασφαλείας U-Prox

Εγχειρίδιο χρήστη

Κατασκευαστής: Integrated Technical Vision Ltd.  
Vasyl Lypkivsky str. 1, 03035, Κίεβο, Ουκρανία



**U-Prox Multiplexer** - es un módulo inalámbrico diseñado para conectar equipos cableados (detectores, barreras de infrarrojos, detectores de gas, sirenas cableadas, etc.) al panel de control U-Prox inalámbrico. Tiene salida de energía, salida de energía conmutada y baterías de ión de litio incorporadas para respaldo de energía. Se instala en interiores.



U-Prox Installer

El dispositivo está conectado al panel de control y está configurado con la aplicación móvil **U-Prox Installer**.

## Partes funcionales del dispositivo (ver imagen)

- |  |  |
|--|--|
| 1. Caja del dispositivo                          | 8. Conector                            |
| 2. Indicador de luz                              | 9. Botón de encendido / apagado        |
| 3. Carcasa trasera                               | 10. Compartimento de la batería        |
| 4. Conduit para cables                           | 11. Placa inferior del dispositivo     |
| 5. Tornillo de bloqueo                           | 12. Interruptor de sabotaje            |
| 6. Caso de manipulación                          | 13. Conector de placa inferior         |
| 7. Parte superior del dispositivo, vista trasera | 14. Conector de fuente de alimentación |

## ESPECIFICACIONES TÉCNICAS

Entradas	8 (Z1 ... Z8)
Salida	1 relé (NO C)
LED	+3 V
Salida de potencia	2 salidas, AUX y SWA (salida conmutable), fusible reinicializable protegido, 200 mA @ 12V
Fuente de alimentación	10.8 ... 13.8VDC
Batería de respaldo	dos baterías de 2500 mAh, hasta 10 horas (8 detectores con cable, 15 mA cada uno)
Radiofrecuencia	Interfaz inalámbrica de banda ISM con varios canales <b>Región 1 de la UIT (UE, UA):</b> 868.0 a 868.6 MHz, ancho de banda 100 kHz, 20 mW máx., Hasta 4800 m (en línea de visión); <b>Región 3 de la UIT (AU):</b> 916.5 a 917 MHz, ancho de banda de 100 kHz, 20 mW máx., Hasta 4800 m (en línea de visión)
Communication	comunicación bidireccional segura, detección de sabotaje, clave - 256 bits
Rango de temperatura de funcionamiento	0°C a +45°C
Dimensiones y peso	167 x 120 x 38 mm & 0.64 kg
Color de la caja	blanco

## JUEGO COMPLETO

- U-Prox Multiplexer;
- Dos baterías 18650 (preinstaladas);
- Guía de inicio rápido

**PRECAUCION. RIESGO DE EXPLOSIÓN SI LA BATERÍA SE REEMPLAZA POR UN TIPO INCORRECTO. DESECHE LAS BATERÍAS USADAS DE ACUERDO CON LAS REGLAMENTACIONES NACIONALES**

## GARANTÍA

La garantía para los dispositivos U-Prox (excepto las baterías) es válida por dos años después de la fecha de compra. Si el dispositivo funciona incorrectamente, comuníquese primero con [support@u-prox.systems](mailto:support@u-prox.systems), tal vez se pueda solucionar de forma remota.

**U-Prox Multiplexer** - est un module sans fil conçu pour connecter des équipements filaires (détecteurs, barrières IR, détecteurs de gaz, sirènes filaires, etc.) au panneau de commande sans fil U-Prox. A une sortie d'alimentation, une sortie d'alimentation commutée et des batteries Lilon intégrées pour l'alimentation de secours. Il est installé à l'intérieur.



U-Prox Installer

L'appareil est connecté à la centrale et configuré avec l'application mobile **U-Prox Installer**.

## Parties fonctionnelles de l'appareil (voir photo)

- |   |  |
|---|--|
| 1. Boîtier de l'appareil                        | 8. Connecteur                          |
| 2. Indicateur lumineux                          | 9. Bouton marche/arrêt                 |
| 3. Couverture arrière du boîtier                | 10. Compartiment à piles               |
| 4. Conduit pour fils                            | 11. Plaque inférieure de l'appareil    |
| 5. Vis de blocage                               | 12. Interrupteur d'autoprotection      |
| 6. Cas de sabotage                              | 13. Connecteur de la plaque inférieure |
| 7. Partie supérieure de l'appareil, vue arrière | 14. Connecteur d'alimentation          |

## CARACTERISTIQUES

Entré	8 (Z1 ... Z8)
Sortie	1 relais (NO C)
LED	3B
Puissance de sortie	2 sorties, AUX et SWA (sortie commutable), protégé par fusible réarmable, 200 mA @12V
Alimentation	10,8 ... 13,8VDC
Batterie de secours	deux batteries de 2500 mAh, jusqu'à 10 heures (8 détecteurs filaires, 15 mA chacun)
Fréquence radio	interface sans fil à bande ISM avec plusieurs canaux <b>Région UIT 1 (UE, UA):</b> 868,0 à 868,6 MHz, bande passante 100 kHz, 20 mW max., jusqu'à 4 800 m (en champs libre); <b>Région UIT 3 (AU):</b> 916,5 à 917 MHz, bande passante 100 kHz, 20 mW max., jusqu'à 4 800 m (en champs libre).
Communication	communication bidirectionnelle sécurisée, détection de sabotage, clé de 256 bits
Plage de température de fonctionnement	0°C à +45°C
Dimensions et poids	167 x 120 x 38 mm et 0,64 kg
Couleur du boîtier	blanc

## ENSEMBLE COMPLET

- U-Prox Multiplexer;
- Deux batteries 18650 (pré-installées);
- Guide de démarrage rapide

**ATTENTION. RISQUE D'EXPLOSION SI LA BATTERIE EST REMPLACÉE PAR UN TIPO INCORRECT. ÉLIMINER LES BATTERIES USÉES CONFORMÉMENT AUX RÉGLEMENTATIONS NATIONALES**

## GARANTIE

La garantie des appareils U-Prox (à l'exception des batteries) est valable deux ans après la date d'achat. Si l'appareil ne fonctionne pas correctement, veuillez d'abord contacter [support@u-prox.systems](mailto:support@u-prox.systems), cela peut peut-être être résolu à distance.

**U-Prox Multiplexer** - é um módulo sem fio projetado para conectar equipamentos com fio (detectores, barreiras IR, detectores de gás, sirenes com fio, etc.) ao painel de controle U-Prox sem fio.

Possui saída de energia, saída de energia comutada e baterias de Lilon integradas para backup de energia. Ele é instalado dentro de casa.



O dispositivo está conectado ao painel de controle e é com fio gurado com o aplicativo móvel **U-Prox Installer**.



U-Prox Installer

#### Partes funcionais do dispositivo (ver imagem)

- Caixa do dispositivo
- Indicador de luz
- Capa traseira
- Conduit para fios
- Parafuso de bloqueio
- Inviolável
- Parte superior do dispositivo, vista traseira
- Botão liga / desliga
- Compartimento da bateria
- Placa inferior do dispositivo
- Interruptor de sabotagem
- Conector da placa inferior
- Conector de fonte de alimentação

ESPECIFICAÇÕES TÉCNICAS	
Entradas	8 (Z1 ... Z8)
Saída	1 Relé (NO C)
LED	3B
Saída de energia	2 saídas, AUX e SWA (saída comutável), fusível reinicializável protegido, 200 mA @ 12V
Fonte de alimentação	10,8 ... 13,8 VCC
Bateria reserva	duas baterias de 2500 mAh, até 10 horas (8 detectores com fio, 15 mA cada)
Frequência de rádio	interface sem fio de banda ISM com vários canais <b>Região 1 da ITU (EU, UA):</b> 868,0 a 868,6 MHz, largura de banda de 100 kHz, 20 mW máx Até 4800 m (na linha de visão); <b>Região 3 do ITU (AU):</b> 916,5 a 917 MHz, largura de banda de 100 kHz, Até 4800 m (na linha de visão)
Comunicação	comunicação segura nos dois sentidos, detecção de sabotagem, chave - 256 bits
Faixa de temperatura de operação	0°C a +45°C
Dimensões e peso	167 x 120 x 38 mm e 0,64 kg
Cor da caixa	branco

#### CONJUNTO COMPLETO

- U-Prox Multiplexer; 2. Duas baterias 18650 (pré-instaladas); 3. Guia de início rápido

**CUIDADO. RISCO DE EXPLOÇÃO SE A BATERIA FOR SUBSTITUÍDA POR UMA DE TIPO INCORRETO. DESCARTE AS BATERIAS USADAS DE ACORDO COM OS REGULAMENTOS NACIONAIS**

#### GARANTIA

A garantia para dispositivos U-Prox (exceto baterias) é válida por dois anos após a data de compra. Se o dispositivo operar incorretamente, entre em contato com [support@u-prox.systems](mailto:support@u-prox.systems) primeiro, talvez isso possa ser resolvido remotamente.

**U-Prox Multiplexer** - бездротовий модуль, призначений для підключення дротового охоронного обладнання (датчиків, ІЧ-бар'єрів, детекторів газу, дротових сирен, тощо) до бездротового центра охорони U-Prox.

Має виходи для живлення датчиків та вбудовані акумулятори Lilon для резервування живлення. Встановлюється всередині приміщення.



Пристрій підключається до центру охорони і налаштовується за допомогою мобільного додатка **U-Prox Installer**.



U-Prox Installer

#### Функциональні елементи пристрою (див. мал.)

- Корпус пристрою
- Світловий індикатор
- Задня кришка корпусу
- Канали для дротів
- Фіксуючий гвинт
- Відривна пластина тамперу
- Верхня частина пристрою, вид ззаду
- Роз'єм
- Кнопка ввімкнення/вимкнення
- Відсік для акумулятора
- Нижня плата пристрою
- Тампер
- Шлейф з роз'ємом для підключення нижньої плати
- Роз'єм живлення

ХАРАКТЕРИСТИКИ	
Входи (шлейфи)	8 (Z1 ... Z8)
Вихід	1 реле (NO C)
Вихід світлодіоду (LED)	3B
Вихід живлення	2 виходи AUX та SWA (керований вихід), з само-відновними запобіжниками, 200 mA 12B
Живлення	10,8 ... 13,8В
Резервування живлення	дві батареї 2500 mAh, до 10 годин (при умові 8 дротових детекторів, по 15 mA кожен)
Радіов'язок	Бездротовий інтерфейс ISM з кількома каналами <b>ITU region 1 (EU, UA):</b> 868.0...868.6 МГц, смуга 100 кГц, 20 мВт макс., до 4800 м (на відкритому просторі) <b>ITU region 3 (AU):</b> 916.5...917 МГц, смуга 100 кГц, 20 мВт макс., до 4800 м (на відкритому просторі)
Комунікація	Двостороння, шифрована, з визначенням саботажу (глушіння). Ключ шифрування - 256 біт
Діапазон робочих температур	0°С ... +45°С
Габаритні розміри	167 x 120 x 38 мм
Колір корпусу	білий
Вага	0,64 кг

#### КОМПЛЕКТАЦІЯ

- U-Prox Multiplexer; 2. Дві батареї 18650 (попередньо встановлені); 3. Короткий посібник користувача

**УВАГА. ЗАМІНА ЕЛЕМЕНТА ЖИВЛЕННЯ НА ІНШИЙ НЕКОРЕКТНОГО ТИПУ МОЖЕ ПРИЗВЕСТИ ДО ПОЖЕЖИ АБО ВИБУХУ. УТИЛІЗУЙТЕ ВИКОРИСТАНІ ЕЛЕМЕНТИ ЖИВЛЕННЯ ЗГІДНО З МІСЦЕВИМИ ЗАКОНАМИ ТА ПРАВИЛАМИ.**

#### ГАРАНТІЙНИЙ ТЕРМІН ЕКСПЛУАТАЦІЇ

Гарантійний термін експлуатації на пристрої U-Prox (крім елементів живлення) складає 2 роки з дати продажу. Якщо пристрій не працює належним чином, спершу зверніться до [support@u-prox.systems](mailto:support@u-prox.systems), можливо це питання можна вирішити віддалено.

**U-Prox Multiplexer** - είναι μια ασύρματη μονάδα σχεδιασμένη για τη σύνδεση ενσύρματου εξοπλισμού (ανιχνευτές, φράγματα υπεράθρων, ανιχνευτές αερίων, ενσύρματες σειρήνες κ.λπ.) στον ασύρματο πίνακα ελέγχου U-Prox. Διαθέτει έξοδο ισχύος, μεταγωγή ισχύος εξόδου και ενσωματωμένες μπαταρίες Lilon για εφεδρική τροφοδοσία. Τοποθετείται σε εσωτερικούς χώρους.



Η συσκευή είναι συνδεδεμένη στον πίνακα ελέγχου και έχει διαμορφωθεί με την εφαρμογή για φορητές συσκευές U-Prox Installer.



U-Prox Installer

#### Λειτουργικά μέρη της συσκευής (δείτε εικόνα)

- Θήκη συσκευής
- Φωτεινή ένδειξη
- Πίσω κάλυμμα θήκης
- Σωλήνας για καλώδια
- Βίδα ασφάλισης
- Θήκη παραβίασης
- Επάνω μέρος της συσκευής, πίσω όψη
- Συνδετήρας
- Κουμπί ενεργοποίησης/απενεργοποίησης
- Θήκη μπαταριών
- Κάτω πλάκα συσκευής
- Διακόπτης παραβίασης
- Βύσμα κάτω πλάκας
- Βύσμα παροχής ρεύματος

ΤΕΧΝΙΚΕΣ ΠΡΟΔΙΑΓΡΑΦΕΣ	
Είσοδοι	8 (Z1 ... Z8)
Έξοδοι	1 relé (Νορμάλ κλειστό)
LED	+3 V
Έξοδος ισχύος	2 έξοδοι, AUX και SWA (με δυνατότητα εναλλαγής), επαναρτιζόμενη ασφάλεια με προστασία,- 200 mA @12V
Παροχή ηλεκτρικού ρεύματος	10,8 ... 13,8 VDC
Εφεδρική μπαταρία	δύο μπαταρίες 2500 mAh, έως 10 ώρες (8 ενσύρματοι ανιχνευτές, 15 mA έκαστος)
Ραδιοσυχνότητα	Ασύρματη διεπαφή ζώνης ISM2 με πολλά κανάλια <b>Περιοχή ITU 1 (EU, UA):</b> 868,0 έως 868,6 MHz, εύρος ζώνης 100 kHz, μέγιστο 20 mW, έως 4800 μέτρα (σε οπτική επαφή) <b>Περιοχή ITU 3 (AU):</b> 916,5 έως 917 MHz, εύρος ζώνης 100 kHz, μέγιστο 20 mW, έως 4800 μέτρα (σε οπτική επαφή)
Επικοινωνία	Ασφαλής αμφίδρομη επικοινωνία, ανίχνευση δολιοφθοράς, κλειδί - 256 bit
Εύρος θερμοκρασίας λειτουργίας	0°С έως +45°С
Διαστάσεις & βάρος	167 x 120 x 38 χιλστ & 0,64 κιλά
Χρώμα θήκης	άσπρο

#### ΠΑΝΡΕΣ ΣΕΤ

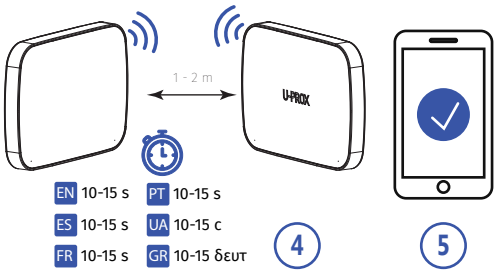
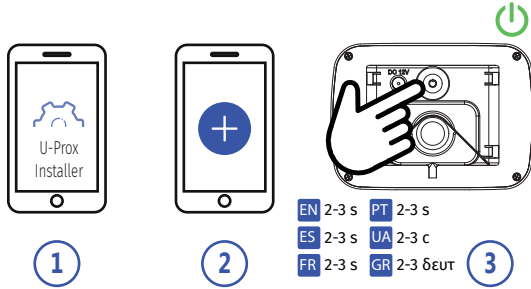
- Πολυπλέκτης U-Prox. 2. Δύο μπαταρίες 18650 (προεγκατεστημένες). 3. Οδηγός γρήγορης εκκίνησης

**ΠΡΟΣΟΧΗ. ΚΙΝΔΥΝΟΣ ΕΚΡΗΞΗΣ ΕΑΝ Η ΜΠΑΤΑΡΙΑ ΑΝΤΙΚΑΤΑΣΤΑΘΕΙ ΑΠΟ ΛΑΘΟΣ ΤΥΠΟΥ. ΑΠΟΡΡΙΨΤΕ ΤΙΣ ΧΡΗΣΙΜΟΠΟΙΗΜΕΝΕΣ ΜΠΑΤΑΡΙΕΣ ΣΥΜΦΩΝΑ ΜΕ ΤΟΥΣ ΕΘΝΙΚΟΥΣ ΚΑΝΟΝΙΣΜΟΥΣ**

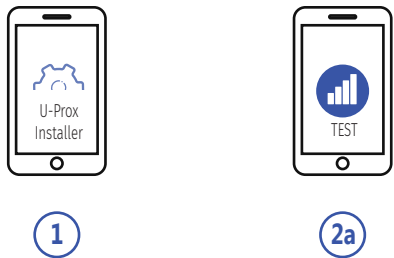
#### ΕΓΓΥΗΣΗ

Η εγγύηση για συσκευές U-Prox (εκτός από μπαταρίες) ισχύει για δύο χρόνια μετά την ημερομηνία αγοράς. Εάν η συσκευή λειτουργεί εσφαλμένα, επικοινωνήστε με το [support@u-prox.systems](mailto:support@u-prox.systems) αρχικά, ίσως μπορεί να επιλυθεί εξ αποστάσεως.

EN REGISTRATION ES REGISTRO FR ENREGISTREMENT  
 PT REGISTRO UA РЕЄСТРАЦІЯ GR ΕΓΓΡΑΦΗ

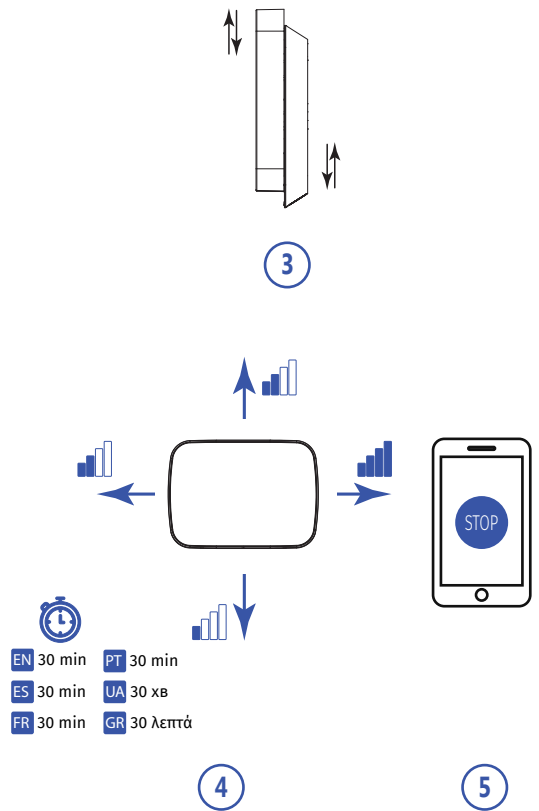


EN RANGE TEST FOR OPTIMAL INSTALLATION LOCATION ES PRUEBA DE RANGO PARA UNA UBICACIÓN ÓPTIMA DE INSTALACIÓN  
 FR TEST DE GAMME POUR UN EMPLACEMENT D'INSTALLATION OPTIMAL PT TESTE DE LOCAL DE INSTALAÇÃO IDEAL  
 UA ВИБІР МІСЦЯ ВСТАНОВЛЕННЯ GR ΔΟΚΙΜΗ ΕΜΒΕΛΕΙΑΣ ΓΙΑ ΒΕΛΤΙΣΤΗ ΤΟΠΟΘΕΣΙΑ ΕΓΚΑΤΑΣΤΑΣΗΣ

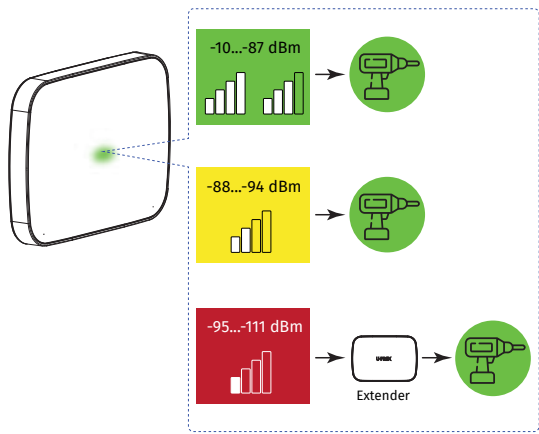


2b

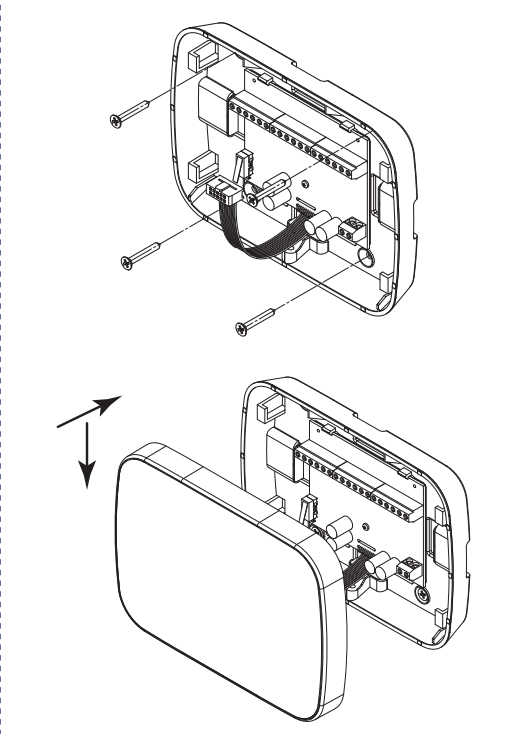
EN Due to Grade 2 requirement RF link works with reduction of power in 8 dB  
 ES Debido al requisito de Grado 2, el transmisor funciona con una reducción de potencia de 8dB  
 FR En raison de l'exigence de Grade 2, le transmetteur fonctionne avec une réduction de puissance de 8 dB  
 PT Devido ao requisito de Grau 2, o transmissor opera com redução de potência de 8dB  
 UA Відповідно до вимог Grede 2 радіозв'язок працює зі зниженням потужності на 8 дБ  
 GR Λόγω της απαίτησης Βαθμού 2, η σύνδεση RF λειτουργεί με μείωση ισχύος κατά 8 dB



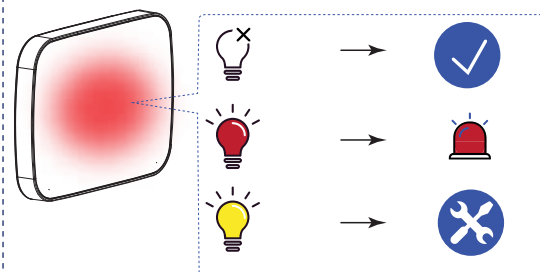
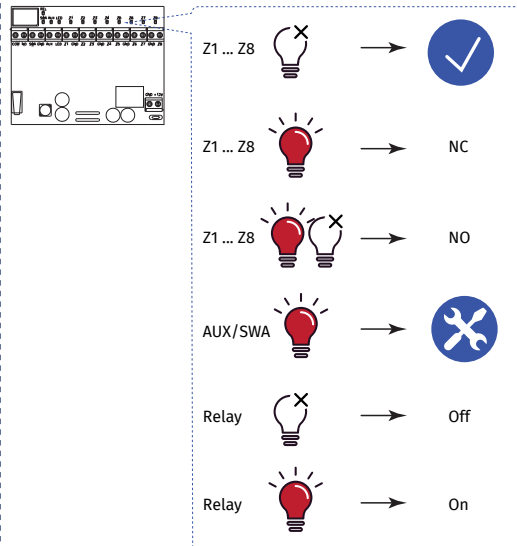
EN INDICATION IN RANGE TEST MODE ES INDICACIÓN EN MODO DE PRUEBA DE RANGO  
 FR INDICATION EN MODE TEST DE PORTÉE PT INDICAÇÃO NO MODO DE TESTE DE ALCANCE  
 UA ІНДИКАЦІЯ В РЕЖИМІ ТЕСТУВАННЯ ЗВ'ЯЗКУ GR ΕΝΔΕΙΞΗ ΣΤΗ ΛΕΙΤΟΥΡΓΙΑ ΔΟΚΙΜΗΣ ΕΜΒΕΛΕΙΑΣ



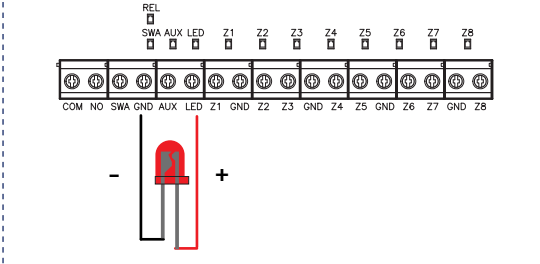
EN INSTALLATION ES INSTALACIÓN FR INSTALLATION  
 PT INSTALAÇÃO UA ВСТАНОВЛЕННЯ GR ΕΓΚΑΤΑΣΤΑΣΗ



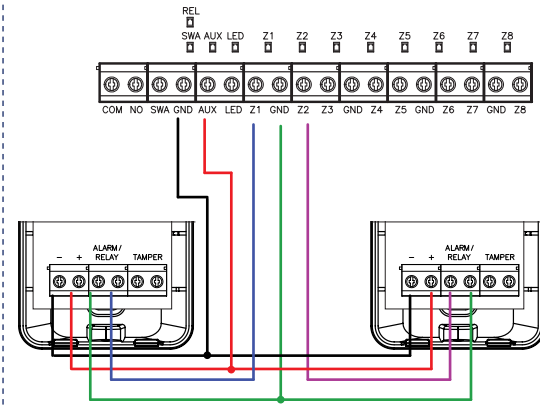
EN INDICATION ES INDICACIÓN FR INDICATION  
 PT INDICAÇÕES UA ІНДИКАЦІЯ GR ΕΝΔΕΙΞΗ



EN LED CONNECTION ES CONEXIÓN DE LED  
 FR CONNEXION DE LED PT CONEXÃO DE LED  
 UA ПІДКЛЮЧЕННЯ СВИТЛОДІОДА GR ΣΥΝΔΕΣΗ LED



EN SENSORS CONNECTION ES CONEXIÓN DE SENSORES  
 FR CONNEXION DES CAPTEURS PT CONEXÃO DE SENSORES  
 UA ПІДКЛЮЧЕННЯ ДАТЧИКІВ GR ΣΥΝΔΕΣΗ ΑΙΣΘΗΤΗΡΩΝ



EN adjustable alarm sign (NO or NC) for each input  
 ES señal de alarma ajustable (NA o NC) para cada entrada  
 FR signe d'alarme réglable (NO ou NC) pour chaque entrée  
 PT sinal de alarme ajustável (NO ou NC) para cada entrada  
 UA ознака тривоги (NO або NC) налаштується для кожного входу  
 GR ρυθμιζόμενο σήμα συναγερμού (NO ή NC) για κάθε είσοδο