



U-Prox PIR VB - is a wireless motion sensor equipped with a PIR-sensor, the Vertical Barrier lens with a narrow horizontal viewing angle and is designed for the security of any indoor residential or industrial premises.

When the thermal balance of the environment changes, the device sends an alarm notification to the U-Prox control panel. For indoor use only.

EN

The device is connected to the control panel and is configured with the **U-Prox Installer** mobile application.



Functional parts of the device (see picture)

1. Device case
2. Light indicator of the operation modes
3. Fresnel lens
4. Bracket for mounting
5. Tamper switch
6. Back of the device
7. Power button

TECHNICAL SPECIFICATIONS	
	Motion detector
Maximum working distance	10 m
Detection angle	7.5°
PIR target detection speed	0.3 to 3 m/s
Optical noise immunity	> 6500 Lux
	3V, CR123A lithium battery included
Service life of battery	up to 5 years
Radio frequency	ISM-band wireless interface with several channels
	ITU region 1 (EU, UA): 868.0 to 868.6 MHz, bandwidth 100kHz, 20 mW max., up to 4800m (in line of sight);
	ITU region 3 (AU): 916.5 to 917 MHz, bandwidth 100kHz, 20 mW max., up to 4800m (in line of sight).
Power	
Communication	Secure two way communication, sabotage detection, key - 256 bits
Operating temperature range	-10°C to +55°C
Dimensions & weight	90 x 60 x 34.35 mm & 150 grams
	with a wall bracket 90 x 60 x 41.6 mm
	with an angle bracket 90 x 60 x 48.84 mm
Case colour	white, black

COMPLETE SET

1. U-Prox PIR VB;
2. CR123A battery (pre-installed);
3. Wall bracket;
4. Angle bracket;
5. Mounting kit;
6. Quick start guide

CAUTION. RISK OF EXPLOSION IF BATTERY IS REPLACED BY AN INCORRECT TYPE. DISPOSE USED BATTERIES ACCORDING TO THE NATIONAL REGULATIONS

WARRANTY

Warranty for U-Prox devices (except batteries) is valid for two years after the purchase date.

If the device operates incorrectly, please contact support@u-prox.systems at first, maybe it can be solved remotely.

U-Prox PIR VB - es un sensor de movimiento inalámbrico equipado con un sensor PIR, la lente de barrera vertical con un ángulo de visión horizontal estrecho y está diseñado para la seguridad de cualquier local residencial o industrial en interiores.

Cuando cambia el equilibrio térmico del entorno, el dispositivo envía una noti fi cación de alarma al panel de control U-Prox. Sólo para uso en interiores.

ES

El dispositivo está conectado al panel de control y está configurado con la aplicación móvil **U-Prox Installer**.



Partes funcionales del dispositivo (ver imagen)

1. Caja del dispositivo
2. Indicador luminoso de los modos de funcionamiento.
3. Lente de Fresnel
4. Soporte para montaje
5. Interruptor de sabotaje
6. Parte posterior del dispositivo
7. Botón de encendido

ESPECIFICACIONES TÉCNICAS	
	Detector de movimiento
Distancia máxima de trabajo	10 m
Ángulo de detección	7.5°
Velocidad de detección de objetivos PIR	de 0,3 a 3 m / s
Inmunidad al ruido óptico	> 6500 Lux
Fuente de alimentación	3V, CR123A batería de litio incluida
Vida útil de la batería	hasta 5 años
Radiofrecuencia	Interfaz inalámbrica de banda ISM con varios canales
	Región 1 de la UIT (UE, UA): 868,0 a 868,6 MHz, ancho de banda 100 kHz, 20 mW máx., Hasta 4800 m (en línea de visión);
	Región 3 de la UIT (AU): 916,5 a 917 MHz, ancho de banda de 100 kHz, 20 mW máx., Hasta 4800 m (en línea de visión).
Comunicación	comunicación bidireccional segura, detección de sabotaje, clave - 256 bits
Rango de temperatura de funcionamiento	-10 ° C a + 55 ° C
Dimensiones y peso	90 x 60 x 34.35 mm & 150 gr
	con un soporte de pared 90 x 60 x 41.6 mm
	con un soporte angular 90 x 60 x 48.84 mm
Color de la caja	blanco, negro

JUEGO COMPLETO

- 1.U-Prox PIR VB;
2. Batería CR123A (preinstalada);
3. Soporte de pared;
4. Soporte en ángulo;
5. Kit de montaje;
6. Guía de inicio rápido

PRECAUCIÓN. RIESGO DE EXPLOSIÓN SI LA BATERÍA SE REEMPLAZA POR UN TIPO INCORRECTO. DESECHE LAS BATERÍAS USADAS DE ACUERDO CON LAS REGLAMENTACIONES NACIONALES

GARANTÍA

La garantía para los dispositivos U-Prox (excepto las baterías) es válida por dos años después de la fecha de compra.

Si el dispositivo funciona incorrectamente, comuníquese primero con support@u-prox.systems, tal vez se pueda solucionar de forma remota.

U-Prox PIR VB - est un capteur de mouvement sans fil équipé d'un capteur PIR, d'une lentille à barrière verticale avec un angle de vision horizontal étroit et est conçu pour la sécurité de tout local résidentiel ou industriel intérieur.

Lorsque l'équilibre thermique de l'environnement change, l'appareil envoie une notification d'alarme à la centrale U-Prox. Pour une utilisation en intérieur uniquement.

FR

L'appareil est connecté à la centrale et configuré avec l'application mobile **U-Prox Installer**.



Parties fonctionnelles de l'appareil (voir photo)

1. Boîtier de l'appareil
2. Indicateur lumineux des modes de fonctionnement
3. Lentille de Fresnel
4. Support de montage
5. Interrupteur d'autoprotection
6. Arrière de l'appareil
7. Bouton d'alimentation

CARACTERISTIQUES TECHNIQUES	
	Détecteur de mouvement
Distance de travail maximale	10 M
Angle de détection	7.5°
Vitesse de détection de cible PIR	0,3 à 3 m/s
Immunité au bruit optique	> 6500 Lux
Puissance	Pile au lithium 3V, CR123A incluse
Durée de vie de la batterie	jusqu'à 5 ans
Radiofréquence	Interface sans fil radiofréquence bande ISM avec plusieurs canaux
	Région UIT 1 (UE, UA) : 868,0 à 868,6 MHz, bande passante 100 kHz, 20 mW max., jusqu'à 4 800 m (en champs libre) ;
	Région UIT 3 (AU) : 916,5 à 917 MHz, bande passante 100 kHz, 20 mW max., jusqu'à 4 800 m (en champs libre).
Communication	communication bidirectionnelle sécurisée clé de 256 bits, détection de sabotage
Plage de température de fonctionnement	-10°C à +55°C
Dimensions & poids	90 x 60 x 34.35 mm - 150gr
	avec un support mural 90 x 60 x 41.6 mm
	avec une équerre 90 x 60 x 48.84 mm
Couleur du boîtier	Blanc, noir

ENSEMBLE COMPLET

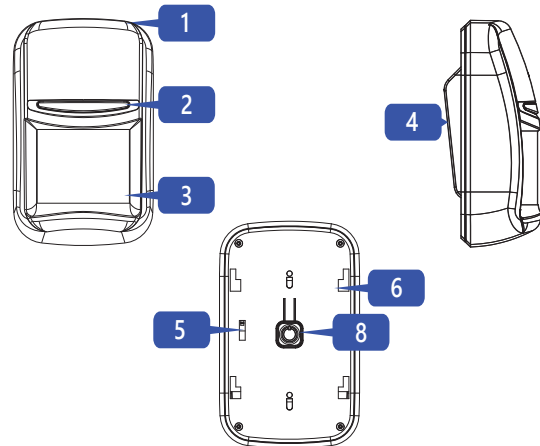
- 1.U-Prox PIR VB;
2. Pile CR123A (pré-installée);
3. Support mural;
4. Équerre de support ;
5. Kit de montage ;
6. Guide de démarrage rapide

ATTENTION. RISQUE D'EXPLOSION SI LA BATTERIE EST REMPLACÉE PAR UN TYPE INCORRECT. ÉLIMINER LES BATTERIES USÉES CONFORMÉMENT AUX RÉGLEMENTATIONS NATIONALES

GARANTIE

La garantie des appareils U-Prox (à l'exception des batteries) est valable deux ans après la date d'achat.

Si l'appareil ne fonctionne pas correctement, veuillez d'abord contacter support@u-prox.systems, cela peut peut-être être résolu à distance.



U-Prox PIR VB - é um sensor de movimento via rádio equipado com um sensor PIR a lente de barreira vertical com um ângulo de visão horizontal estreito e é projetado para a segurança de qualquer interior residencial ou industrial.

Quando o equilíbrio térmico do ambiente muda, o dispositivo envia uma notificação de alarme ao painel de controle U-Prox. Apenas para uso interno.

O dispositivo está conectado ao painel de controle e é com fita gurado com o aplicativo móvel **U-Prox Installer**.



U-Prox Installer

Partes funcionais do dispositivo (ver imagem)

1. Carcaça do dispositivo
2. Indicador luminoso dos modos de operação
3. Lente de Fresnel
4. Suporte para montagem
5. Interruptor de sabotagem
6. Parte traseira do dispositivo
7. Botão ligar / desligar

ESPECIFICAÇÕES TÉCNICAS	
	Detector de movimento
Distância máxima de trabalho	10 m
Ângulo de detecção	7.5°
Velocidade de detecção do alvo PIR	0.3 ... 3 m/c
Imunidade a ruído óptico	> 6500 Lux
Fonte de alimentação	Bateria de lítio 3V, CR123A incluída
Vida útil da bateria	até 5 anos
Radiofrequência	Interface via rádio de banda ISM com vários canais
	Região 1 da ITU (EU, UA): 868,0 a 868,6 MHz, largura de banda de 100 kHz, 20 mW máx., Até 4800 m (na linha de visão);
	Região 3 do ITU (AU): 916,5 a 917 MHz, largura de banda de 100 kHz, 20 mW máx., Até 4800 m (na linha de visão).
Comunicação	comunicação segura nos dois sentidos, detecção de sabotagem, chave - 256 bits
Faixa de temperatura operativa	-10 ° C a + 55 ° C
Dimensões e peso	90 x 60 x 34,35 mm - 150 gr
com um suporte de parede	90 x 60 x 41,6 mm
com um suporte angular	90 x 60 x 48,84 mm
Cor da carcaça	branco, preto

CONJUNTO COMPLETO

1. U-Prox PIR VB; 2. Bateria CR123A (pré-instalada); 3. Suporte de parede;
4. Suporte angular; 5. Kit de montagem; 6. Guia de início rápido

CUIDADO. RISCO DE EXPLOSAO SE A BATERIA FOR SUBSTITUIDA POR UMA DE TIPO INCORRETO. DESCARTE AS BATERIAS USADAS DE ACORDO COM OS REGULAMENTOS NACIONAIS

GARANTIA

A garantia para dispositivos U-Prox (exceto baterias) é válida por dois anos após a data de compra.

Se o dispositivo operar incorretamente, entre em contato com support@u-prox.systems primeiro, talvez isso possa ser resolvido remotamente.

U-Prox PIR VB - цифровой пасивний інфрачервоний радіоканальний словіщувач, обладнаний PIR-сенсором, лінзою "Вертикальний бар'єр", або інакше "Штора" з вузьким горизонтальним кутом огляду. Пристрій призначений для контролю периметра всередині приміщення. На підставі зміни теплового балансу середовища подає сигнал про вторгнення до приміщення до центру охоронної сигналізації U-Prox. Монтуеться всередині приміщення.

Пристрій підключається до центру охорони і налаштовується за допомогою мобільного додатка **U-Prox Installer**.



U-Prox Installer

Функціональні елементи пристрою (див. мал.)

1. Корпус словіщувача
2. Світловий індикатор режимів роботи
3. Лінза PIR-елементу
4. Кронштейн для кріплення словіщувача
5. Тампер-контакт
6. Задня кришка корпусу
7. Кнопка ввімкнення

ХАРАКТЕРИСТИКИ	
	Словіщувач руху
Відстань спрацювання	10 м
Кут огляду	7.5°
Швидкість цілі	0.3 ... 3 м/с
Оптична завадозахищеність	не менше 6500 Люкс
Живлення	3В, CR123A літієва батарея входить до комплекту
Строк служби батареї	до 5-ти років
Радіозв'язок	Бездротовий інтерфейс ISM, з кількома каналами
	ITU region 1 (EU, UA): 868.0...868.6 МГц, смуга 100 кГц, 20 мВт макс., до 4800 м (на відкритому просторі)
	ITU region 3 (AU): 916.5...917 МГц, смуга 100 кГц, 20 мВт макс., до 4800 м (на відкритому просторі)
Комунікація	Двостороння, шифрована, з визначенням саботажу (глушіння). Ключ шифрування - 256 біт
Діапазон робочих температур	-10°С ... +55°С
Габаритні розміри	90 x 60 x 34,35 мм
з кронштейном для стіни	90 x 60 x 41,6 мм
з кутовим кронштейном	90 x 60 x 48,84 мм
Колір корпусу	білий, чорний
Вага	150 грамів

КОМПЛЕКТАЦІЯ

1. U-Prox PIR VB; 2. Батарея CR123A (попередньо встановлена);
3. Кронштейн для стіни; 4. Кутовий кронштейн;
5. Комплект для монтажу; 6. Короткий посібник користувача

УВАГА. ЗАМІНА ЕЛЕМЕНТА ЖИВЛЕННЯ НА ІНШІЙ НЕКОРЕКТНОГО ТИПУ МОЖЕ ПРИЗВЕСТИ ДО ПОЖЕЖІ АБО ВИБУХУ. УТИЛІЗУЙТЕ ВИКОРИСТАНІ ЕЛЕМЕНТИ ЖИВЛЕННЯ ЗГІДНО З МІСЦЕВИМИ ЗАКОНАМИ ТА ПРАВИЛАМИ.

ГАРАНТІЙНИЙ ТЕРМІН ЕКСПЛУАТАЦІЇ

Гарантійний термін експлуатації на пристрої U-Prox (крім елементів живлення) складає 2 роки з дати продажу. Якщо пристрій не працює належним чином, спершу зверніться до support@u-prox.systems, можливо це питання можна вирішити віддалено.

U-Prox PIR VB - είναι ένας ασύρματος αισθητήρας κίνησης εξοπλισμένος με αισθητήρα PIR φακό Vertical Barrier με στενή οριζόντια γωνία θέασης και έχει σχεδιαστεί για την ασφάλεια αποικονδηότε εσωτερικών κατοικιών ή βιομηχανικών χώρων.

Όταν αλλάξει η θερμική ισορροπία του περιβάλλοντος, η συσκευή στέλνει μια ειδοποίηση συναγερμού στον πίνακα ελέγχου U-Prox. Μόνο για εσωτερική χρήση.

Η συσκευή είναι συνδεδεμένη στον πίνακα ελέγχου και έχει διαμορφωθεί με την εφαρμογή για φορητές συσκευές U-Prox Installer.



U-Prox Installer

Λειτουργικά μέρη της συσκευής (δείτε εικόνα)

1. Θήκη συσκευής
2. Φωτεινή ένδειξη των τρόπων λειτουργίας
3. Φακός Fresnel
4. Στήριγμα για τοποθέτηση
5. Διακόπτης παραβίασης
6. Πίσω μέρος της συσκευής
7. Κομπι λειτουργίας

ΤΕΧΝΙΚΕΣ ΠΡΟΔΙΑΓΡΑΦΕΣ	
	ΑΝΙΧΝΕΥΤΗΣ ΚΙΝΗΣΗΣ
Μέγιστη απόσταση ανίχνευσης	10 μ
Γωνία ανίχνευσης	7,5°
Ταχύτητα ανίχνευσης στόχου PIR	0,3 έως 3 m/s
Ανοσία οπτικού θορύβου	> 6500 Lux
Τροφοδοσία	Συμπεριλαμβάνεται μπαταρία λιθίου 3V, CR123A
Διάρκεια ζωής της μπαταρίας	έως 5 έτη
Ραδιοσυχνότητα	Ασύρματη διαπαφή ζώνης ISM με πολλά κανάλια
	Περιοχή ITU 1 (EU, UA): 868,0 έως 868,6 MHz, εύρος ζώνης 100 kHz, μέγιστο 20 mW, έως 4800 μέτρα (σε οπτική επαφή).
	Περιοχή ITU 3 (AU): 916,5 έως 917 MHz, εύρος ζώνης 100 kHz, μέγιστο 20 mW, έως 4800 μέτρα (σε οπτική επαφή).
Επικοινωνία	Ασφαλής αμφίδρομη επικοινωνία, ανίχνευση δολιοφθοράς, κλειδί - 256 bit
Εύρος θερμοκρασίας λειτουργίας	-10°С έως +55°С
Διαστάσεις & βάρος	90 x 60 x 34,35 χλστ & 150 γραμμάρια
με στήριγμα τοίχου	90 x 60 x 41,6 χλστ
με γωνιακό βραχίονα	90 x 60 x 48,84 χλστ
Χρώμα θήκης	άσπρο μαύρο

ΠΛΗΡΕΣ ΣΕΤ

1. U-Prox PIR VB; 2. Μπαταρία CR123A (προεγκατεστημένη);
3. Στήριγμα τοίχου; 4. Γωνιακός βραχίονας; 5. Kit τοποθέτησης;
6. Οδηγός γρήγορης εκκίνησης

ΠΡΟΣΟΧΗ. ΚΙΝΔΥΝΟΣ ΕΚΡΗΞΗΣ ΕΑΝ Η ΜΠΑΤΑΡΙΑ ΑΝΤΙΚΑΤΑΣΤΑΘΕΙ ΑΠΟ ΛΑΘΟΣ ΤΥΠΟΥ. ΑΠΟΡΡΙΨΤΕ ΤΙΣ ΧΡΗΣΙΜΟΠΟΙΗΜΕΝΕΣ ΜΠΑΤΑΡΙΕΣ ΣΥΜΦΩΝΑ ΜΕ ΤΟΥΣ ΕΘΝΙΚΟΥΣ ΚΑΝΟΝΙΣΜΟΥΣ

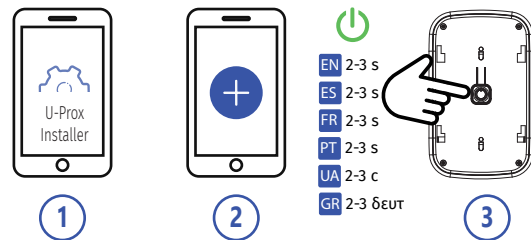
ΕΓΓΥΗΣΗ

Η εγγύηση για συσκευές U-Prox (εκτός από μπαταρίες) ισχύει για δύο χρόνια μετά την ημερομηνία αγοράς.

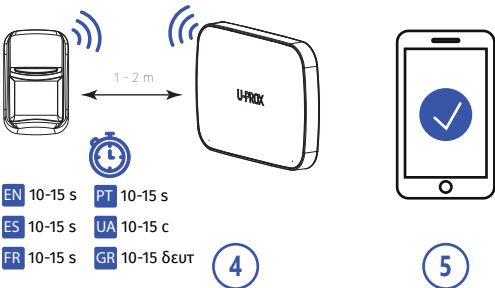
Εάν η συσκευή λειτουργεί εσφαλμένα, επικοινωνήστε με το support@u-prox.systems αρχικά, ίσως μπορεί να επιλυθεί εξ αποστάσεως.

EN REGISTRATION ES REGISTRO FR ENREGISTREMENT

PT REGISTRO UA РЕЄСТРАЦІЯ GR ΕΓΓΡΑΦΗ



EN 2-3 s
ES 2-3 s
FR 2-3 s
PT 2-3 s
UA 2-3 c
GR 2-3 δευτ



EN 10-15 s
ES 10-15 s
FR 10-15 s

PT 10-15 s
UA 10-15 c
GR 10-15 δευτ

EN RANGE TEST FOR OPTIMAL INSTALLATION LOCATION ES PRUEBA DE RANGO PARA UNA UBICACIÓN ÓPTIMA DE INSTALACIÓN

FR TEST DE GAMME POUR UN EMPLACEMENT D'INSTALLATION OPTIMAL PT TESTE DE LOCAL DE INSTALAÇÃO IDEAL

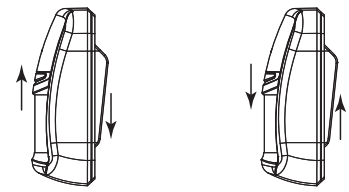
UA ВИБІР МІСЦЯ ВСТАНОВЛЕННЯ GR ΔΟΚΙΜΗ ΕΜΒΑΣΕΑΣ ΓΙΑ ΒΕΛΤΙΣΤΗ ΤΟΠΟΘΕΣΙΑ ΕΓΚΑΤΑΣΤΑΣΗΣ



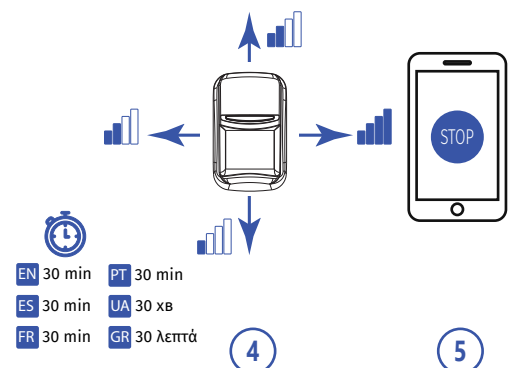
1

EN Due to Grade 2 requirement RF link works with reduction of power in 8 dB
ES Debido al requisito de Grado 2, el transmisor funciona con una reducción de potencia de 8dB
FR En raison de l'exigence de Grade 2, le transmetteur fonctionne avec une réduction de puissance de 8 dB
PT Devido ao requisito de Grau 2, o transmissor opera com redução de potência de 8dB
UA Відповідно до вимог Grede 2 радіозв'язок працює зі зниженням потужності на 8 дБ
GR Λόγω της απαίτησης Βαθμού 2, η σύνδεση RF λειτουργεί με μείωση ισχύος κατά 8 dB

2b



3



EN 30 min
ES 30 min
FR 30 min

PT 30 min
UA 30 хв
GR 30 λεπτά

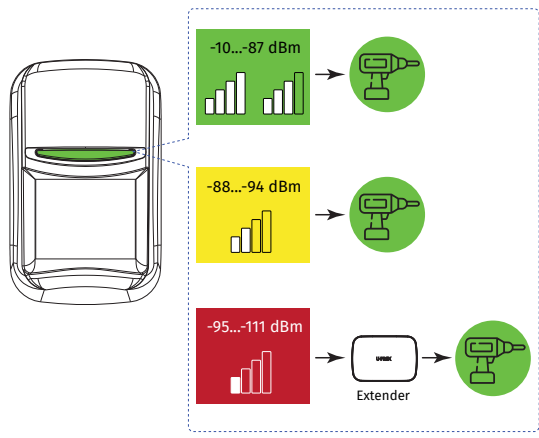
4

5

EN INDICATION IN RANGE TEST MODE ES INDICACIÓN EN MODO DE PRUEBA DE RANGO

FR INDICATION EN MODE TEST DE PORTÉE PT INDICAÇÃO NO MODO DE TESTE DE ALCANCE

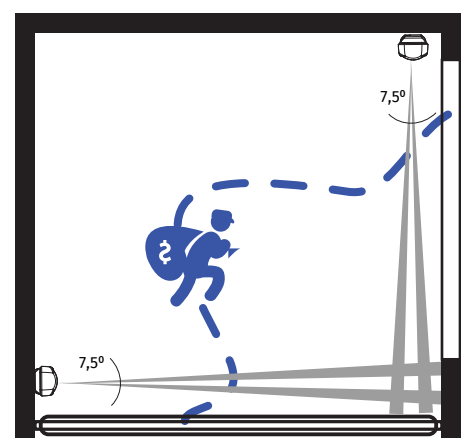
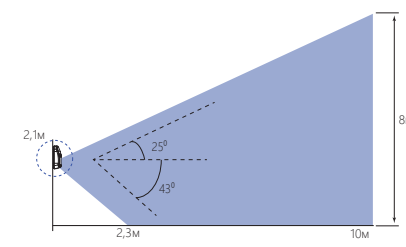
UA ІНДИКАЦІЯ В РЕЖИМІ ТЕСТУВАННЯ ЗВ'ЯЗКУ GR ΕΝΔΕΙΞΗ ΣΤΗ ΛΕΙΤΟΥΡΓΙΑ ΔΟΚΙΜΗΣ ΕΜΒΕΛΕΙΑΣ



EN DEVICE PLACEMENT ES COLOCACIÓN DEL DISPOSITIVO

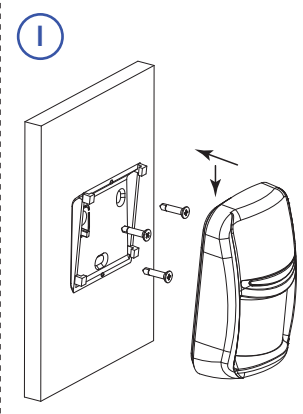
FR PLACEMENT DE L'APPAREIL PT COLOCAÇÃO DO DISPOSITIVO

UA РОЗМІЩЕННЯ ПРИСТРОЮ GR ΤΟΠΟΘΕΤΗΣΗ ΣΥΣΚΕΥΗΣ



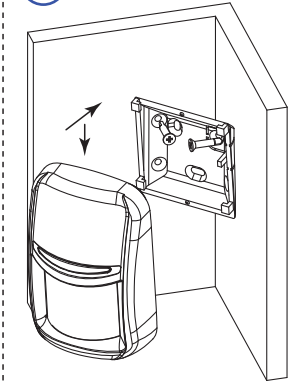
EN INSTALLATION ES INSTALACIÓN FR INSTALLATION

PT INSTALAÇÃO UA ВСТАНОВЛЕННЯ GR ΕΓΚΑΤΑΣΤΑΣΗ



EN Wall bracket
ES Soporte de pared
FR Support mural
PT Suporte de parede
UA Кронштейн для стіни
GR στήριγμα τοίχου

II



EN Angle bracket
ES Soporte angular
FR Support d'équerre
PT Suporte angular
UA Кутловий кронштейн
GR Γωνιακός βραχίονας

U-PROX