



EN WIRELESS OUTDOOR MOTION DETECTOR
Is a part of the U-Prox security alarm system
User manual
Manufacturer: Integrated Technical Vision Ltd.
Vasyl Lypkivsky str. 1, 03035, Kyiv, Ukraine

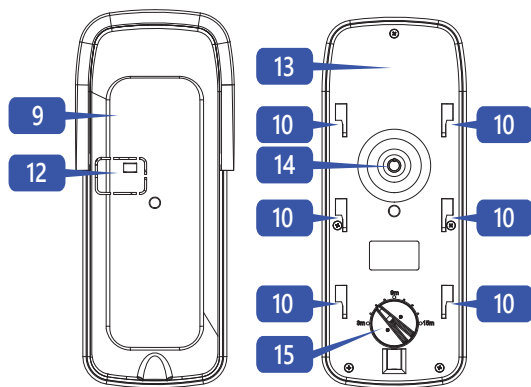
ES DETECTOR DE MOVIMIENTO INALÁMBRICO PARA EXTERIORES
Es parte del sistema de alarma de seguridad U-Prox.
Manual de usuario
Fabricante: Integrated Technical Vision Ltd.
Vasyl Lypkivsky str. 1, 03035, Kiev, Ucrania

FR DETECTEUR DE MOUVEMENT EXTERIEUR SANS FIL
Fait partie du système d'alarme de sécurité U-Prox
Manuel utilisateur
Fabricant : Integrated Technical Vision Ltd.
Vasyl Lypkivsky str. 1, 03035, Kiev, Ukraine

PT DETECTOR DE MOVIMENTO ANTI-MASCOTES VIA RÁDIO
Faz parte do sistema de alarme de segurança U-Prox
Manual do usuário
Fabricante Integrated Technical Vision Ltd.
Vasyl Lypkivsky str. 1, 03035, Kiev, Ucrânia

UA ВУЛИЧНИЙ БЕЗДРОТОВИЙ СПОВІЩУВАЧ РУХУ
Частина охоронної системи U-Prox
Посібник користувача
Виробник: ТОВ "Інтегрейтед Текнікал Віжн Лтд"
03035, Україна, м. Київ, вул. Василя Липківського, 1

GR ΑΣΥΡΜΑΤΟΣ ΑΝΙΧΝΕΥΤΗΣ ΚΙΝΗΣΗΣ ΕΞΩΤΕΡΙΚΟΥ ΧΩΡΟΥ
Αποτελεί μέρος του συστήματος συναγερμού U-Prox
Εγχειρίδιο χρήστη
Κατασκευαστής: Integrated Technical Vision Ltd.
Vasyl Lypkivsky str. 1, 03035, Κίεβο, Ουκρανία



U-Prox PIR Outdoor V2 - is a wireless outdoor motion detector with advanced detections algorithms, digital temperature compensation of sensor and extended antimasking system.
When the thermal balance of the environment changes, the device processes a digital signal from two PIR sensors, filters noise and interference and sends an alarm notification to the U-Prox control panel.

The device is connected to the control panel and is configured with the **U-Prox Installer** mobile application.

Functional parts of the device (see picture)

- | | |
|---|-------------------------------------|
| 1. Device hood | 9. Bracket for mounting |
| 2. Device case | 10. Bracket connector |
| 3. Light indicator of the operation modes | 11. Fixing screw |
| 4. Anti-masking diffuser #1 | 12. Tamper switch plate |
| 5. Fresnel lens | 13. Back of the device |
| 6. Anti-masking LED | 14. Power button |
| 7. Anti-masking diffuser #2 | 15. Motion detection range adjuster |
| 8. Fresnel lens | |



TECHNICAL SPECIFICATIONS

Working distances	3 to 15 m
Detection angle	90°
PIR target detection speed	0.2 to 5 m/s
Optical noise immunity	> 6500 Lux
Mounting heights	0.9 to 1.10 m
Pet immunity	weight up to 20 kg
Power	3V, two CR123A lithium battery included
Service life of battery	up to 5 years
Radio frequency	ISM-band wireless interface with several channels ITU region 1 (EU, UA): 868.0 to 868.6 MHz, bandwidth 100kHz, 20 mW max., up to 4800m (in line of sight) ITU region 3 (AU): 916.5 to 917 MHz, bandwidth 100kHz, 20 mW max., up to 4800m (in line of sight)
Communication	Secure two way communication, sabotage detection, key - 256 bits
Operating temperature range	-20°C to +55°C
Dimensions	
with a hood	183.8 x 77.2 x 88.6 mm
no hood	180 x 70 x 62.5 mm
Weight	290 grams
Case colour	white
Protection class	IP55

COMPLETE SET

- U-Prox PIR Outdoor V2; 2. Two CR123A batteries (pre-installed); 3. Device hood; 4. Mounting kit; 5. Quick start guide

CAUTION. RISK OF EXPLOSION IF BATTERY IS REPLACED BY AN INCORRECT TYPE. DISPOSE USED BATTERIES ACCORDING TO THE NATIONAL REGULATIONS

WARRANTY

Warranty for U-Prox devices (except batteries) is valid for two years after the purchase date.
If the device operates incorrectly, please contact support@u-prox.systems at first, maybe it can be solved remotely.

U-Prox PIR Outdoor V2 - es un detector de movimiento inalámbrico para exteriores con algoritmos de detección avanzada, compensación de temperatura digital del sensor y sistema anti enmascaramiento extendido. Cuando cambia el equilibrio térmico del entorno, el dispositivo procesa una señal digital de dos sensores PIR, filtra el ruido y la interferencia y envía una notificación de alarma al panel de control U-Prox.



El dispositivo está conectado al panel de control y está configurado con la aplicación móvil **U-Prox Installer**.

Partes funcionales del dispositivo (ver imagen)

- | | |
|---|---|
| 1. Capucha del dispositivo | 9. Soporte para montaje |
| 2. Caja del dispositivo | 10. Conector de soporte |
| 3. Indicador luminoso de los modos de funcionamiento. | 11. Tornillo de fijación |
| 4. Difusor anti enmascaramiento n.º1 | 12. Placa del interruptor de sabotaje |
| 5. Lente de Fresnel | 13. Parte posterior del dispositivo |
| 6. LED anti enmascaramiento | 14. Botón de encendido |
| 7. Difusor anti enmascaramiento n.º2 | 15. Ajustador de rango de detección de movimiento |
| 8. Lente de Fresnel | |

ESPECIFICACIONES TÉCNICAS

Distancias de trabajo	3 a 15 m
Angulo de detección	90°
Velocidad de detección de objetivos PIR	0.2 a 5 m/s
Inmunidad al ruido óptico	> 6500 Lux
Alturas de montaje	0.9 a 1.10 m
Inmunidad a mascotas	peso de hasta 20 kg
Alimentación	3 V, dos pilas de litio CR123A incluidas
Vida útil de la batería	hasta 5 años
Radiofrecuencia	Interfaz inalámbrica de banda ISM con varios canales Región 1 de la UIT (UE, UA): 868.0 a 868.6 MHz, ancho de banda 100 kHz, 20 mW máx., Hasta 4800 m (en línea de visión); Región 3 de la UIT (AU): 916.5 a 917 MHz, ancho de banda de 100 kHz, 20 mW máx., Hasta 4800 m (en línea de visión).
Comunicación	comunicación bidireccional segura, detección de sabotaje, clave - 256 bits
Rango de temperatura de funcionamiento	-20°C to +55°C
Dimensiones	
con capucha	183.8 x 77.2 x 88.6 mm
sin capucha	180 x 70 x 62.5 mm
Weight	290 gramos
Color de la caja	blanco
Clase de protección	IP55

JUEGO COMPLETO

- U-Prox PIR Outdoor V2; 2. Dos baterías CR123A (preinstaladas); 3. Capucha del dispositivo; 4. Kit de montaje; 5. Guía de inicio rápido

PRECAUCIÓN. RIESGO DE EXPLOSIÓN SI LA BATERÍA SE REEMPLAZA POR UN TIPO INCORRECTO. DESECHE LAS BATERÍAS USADAS DE ACUERDO CON LAS REGLAMENTACIONES NACIONALES

GARANTÍA

La garantía para los dispositivos U-Prox (excepto las baterías) es válida por dos años después de la fecha de compra.
Si el dispositivo funciona incorrectamente, comuníquese primero con support@u-prox.systems, tal vez se pueda solucionar de forma remota.

U-Prox PIR Outdoor V2 - est un détecteur de mouvement extérieur sans fil avec des algorithmes de détection avancés, une compensation numérique de la température du capteur et un système antimasquage étendu.

Lorsque l'équilibre thermique de l'environnement change, l'appareil traite un signal numérique provenant de deux capteurs PIR, filtre le bruit et les interférences et envoie une notification d'alarme à la centrale U-Prox.

L'appareil est connecté à la centrale et configuré avec l'application mobile **U-Prox Installer**.



Parties fonctionnelles de l'appareil (voir photo)

- | | |
|--|---|
| 1. Capot de l'appareil | 9. Support de montage |
| 2. Boîtier de l'appareil | 10. Connecteur de support |
| 3. Indicateur lumineux des modes de fonctionnement | 11. Vis de fixation |
| 4. Diffuseur anti-masquage #1 | 12. Plaque d'interrupteur anti-sabotage |
| 5. Lentille de Fresnel | 13. Arrière de l'appareil |
| 6. LED anti-masquage | 14. Bouton d'alimentation |
| 7. Diffuseur anti-masquage #2 | 15. Ajusteur de plage de détection de mouvement |
| 8. Lentille de Fresnel | |

CARACTERISTIQUES TECHNIQUES

Distances de travail	3 à 15 m
Angle de détection	90°
Vitesse de détection de cible PIR	0.2 à 5 m/s
Immunité au bruit optique	> 6500 Lux
Hauteurs de montage	0,9 à 1,10 m
Immunité aux animaux de compagnie	pooids jusqu'à 20 kg
Alimentation	3V, deux piles au lithium CR123A incluses
Durée de vie de la batterie	jusqu'à 5 ans
Fréquence radio	Interface sans fil radiofréquence bande ISM avec plusieurs canaux Région UIT 1 (UE, UA): 868,0 à 868,6 MHz, bande passante 100 kHz, 20 mW max., jusqu'à 4 800 m (en champs libre); Région UIT 3 (AU): 916,5 à 917 MHz, bande passante 100 kHz, 20 mW max., jusqu'à 4 800 m (en champs libre).
Communication	communication bidirectionnelle sécurisée, détection de sabotage, clé - 256 bits
Plage de température de fonctionnement	-20°C a +55°C
Dimensions	
avec une capuche	183.8 x 77.2 x 88.6 mm
sans capuche	180 x 70 x 62.5 mm
Poids	290 grammes
Couleur du boîtier	blanc
Classe de protection	IP55

Classe de protection

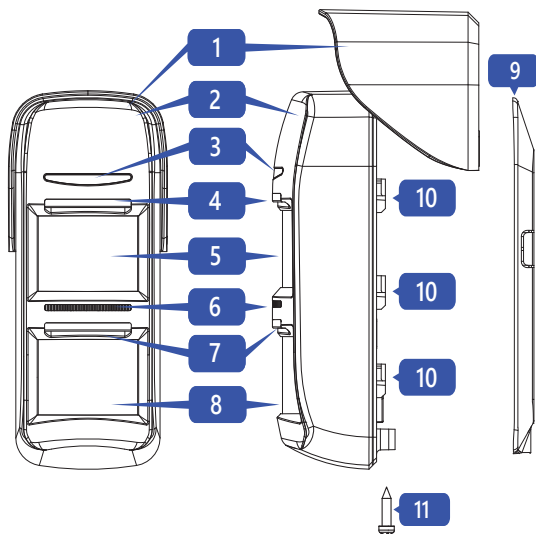
- U-Prox PIR Outdoor V2; 2. Deux piles CR123A (pré-installées); 3. Capot de l'appareil; 4. Kit de montage; 5. Guide de démarrage rapide

ATTENTION . RISQUE D'EXPLOSION SI LA BATTERIE EST REMPLACÉE PAR UN TYPE INCORRECT. ÉLIMINER LES BATTERIES USÉES CONFORMÉMENT AUX RÉGLEMENTATIONS NATIONALES

GARANTIE

La garantie des appareils U-Prox (à l'exception des batteries) est valable deux ans après la date d'achat.

Si l'appareil ne fonctionne pas correctement, veuillez d'abord contacter support@u-prox.systems, cela peut-être être résolu à distance.



U-Prox PIR Outdoor V2 - é um detector de movimento externo via rádio com algoritmos de detecção avançados, compensação digital de temperatura do sensor e sistema antimasking estendido. Quando o equilíbrio térmico do ambiente muda, o dispositivo processa um sinal digital de dois sensores PIR, filtra ruído e interferência e envia uma notificação de alarme ao painel de controle U-Prox.

PT

O dispositivo está conectado ao painel de controle e é con fi gurado com o aplicativo móvel **U-Prox Installer**.



U-Prox Installer

Partes funcionais do dispositivo (ver imagem)

- Viseira do dispositivo
- Carcaça do dispositivo
- Indicador luminoso dos modos de operação
- Difusor anti-mascaramento # 1
- Lente de Fresnel
- LED anti-mascaramento
- Difusor anti-mascaramento # 2
- Lente de Fresnel
- Suporte para montagem
- Conector do suporte
- Parafuso de fixação
- Patilha do interruptor de violação
- Parte traseira do dispositivo
- Botão ligar / desligar
- Ajustador de alcance de detecção de movimento

ESPECIFICAÇÕES TÉCNICAS

Distâncias de trabalho	3 a 5 m
Ângulo de detecção	90°
Velocidade de detecção do alvo PIR	0,2 a 5 m/s
Imunidade a ruído óptico	> 6500 Lux
Alturas de montagem	de 0,9 a 1,10 m
Imunidade a animais de estimação	peso até 20 kg
Alimentação	3V, duas baterias de lítio CR123A incluídas
Vida útil da bateria	de até 5 anos
Radiosвязь	Interface rádio de banda ISM com vários canais
Região 1 da ITU (EU, UA):	868,0 a 868,6 MHz, largura de banda de 100 kHz, 20 mW máx. Até 4800 m (na linha de visão);
Região 3 da ITU (AU):	916,5 a 917 MHz, largura de banda de 100 kHz, 20 mW máx. Até 4800 m (na linha de visão);
Comunicação	comunicação segura nos dois sentidos, detecção de sabotagem, chave - 256 bits
Faixa de temperatura operacional	-20°C a +55°C
Dimensões	
com viseira	183,8 x 77,2 x 88,6 mm
com viseira	180 x 70 x 62,5 mm
Peso	290 gramas
Cor da carcaça	branco
Classe de proteção	IP55

CONJUNTO COMPLETO

- U-Prox PIR Outdoor V2; 2. Duas baterias CR123A (pré-instaladas); 3. Viseira do dispositivo; 4. Kit de montagem; 5. Guia de início rápido

CUIDADO. RISCO DE EXPLOÇÃO SE A BATERIA FOR SUBSTITUÍDA POR UMA DE TIPO INCORRETO. DESCARTE AS BATERIAS USADAS DE ACORDO COM OS REGULAMENTOS NACIONAIS

GARANTIA

A garantia para dispositivos U-Prox (exceto baterias) é válida por dois anos após a data de compra. Se o dispositivo operar incorretamente, entre em contato com support@u-prox.systems primeiro, talvez isso possa ser resolvido remotamente.

U-Prox PIR Outdoor V2 - вичинний бездротовий цифровий пасивний інфрачервоний радіоканальний сповіщувач з вдосконаленими алгоритмами виявлення руху, цифровою температурною компенсацією для сенсорів та розширеною системою захисту від саботажу (антимаскінг).

UA

Прилад обробляє цифровий сигнал від двох PIR-сенсорів на підставі зміни теплового балансу середовища, відфільтровуючи шум та завади і подає сигнал про вторгнення до центру охоронної сигналізації U-Prox.

Пристрій підключається до центру охорони і налаштовується за допомогою мобільного додатка **U-Prox Installer**.



U-Prox Installer

Функціональні елементи пристрою (див. мал.)

- Захисний навіс
- Корпус сповіщувача
- Світловий індикатор режимів роботи
- Розсіювач системи антимаскінгу №1
- Лінза PIR-елементу
- Світлодіод системи антимаскінгу
- Розсіювач системи антимаскінгу №2
- Лінза PIR-елементу
- Кронштейн для кріплення сповіщувача
- З'єднувачі кронштейна
- Фіксуючий гвинт
- Відривна пластина тампер-контакту
- Задня частина корпусу пристрою
- Кнопка ввімкнення
- Регулятор дальності роботи

ХАРАКТЕРИСТИКИ

Відстань спрацювання	3 ... 15 м
Кут огляду	90°
Швидкість цілі	0,2 ... 5 м/с
Оптична завадозахищеність	не менше 6500 Люкс
Нечутливість до тварин	до 20 кг
Висота встановлення	0,9 ... 1,10 м
Живлення	3В, дві CR123A літієві батареї входять до комплекту
Строк служби батареї	до 5-ти років
Радіозв'язок	Бездротовий інтерфейс ISM з кількома каналами
ITU region 1 (EU, UA):	868.0...868.6 МГц, смуга 100 кГц, 20 мВт макс., до 4800 м (на відкритому просторі)
ITU region 3 (AU):	916.5...917 МГц, смуга 100 кГц, 20 мВт макс., до 4800 м (на відкритому просторі)
Комунікація	Двостороння, шифрована, з визначенням саботажу (глушіння). Ключ шифрування - 256 біт
Діапазон робочих температур	-20°C ... +55°C
Габаритні розміри	
з захисним навісом	183,8 x 77,2 x 88,6 мм
без захисного навісу	180 x 70 x 62,5 мм
Колір корпусу	білий
Вага	290 грамів
Ступінь захисту	IP55

КОМПЛЕКТАЦІЯ

- U-Prox PIR Outdoor V2; 2. Дві батареї CR123A (попередньо встановлені); 3. Захисний навіс; 4. Комплект для монтажу; 5. Короткий посібник користувача

УВАГА. ЗАМІНА ЕЛЕМЕНТА ЖИВЛЕННЯ НА ІНШИЙ НЕКОРЕКТНОГО ТИПУ МОЖЕ ПРИЗВЕСТИ ДО ПОЖЕЖИ АБО ВИБУХУ. УТИЛІЗУЙТЕ ВИКОРИСТАНІ ЕЛЕМЕНТИ ЖИВЛЕННЯ ЗГІДНО З МІСЦЕВИМИ ЗАКОНАМИ ТА ПРАВИЛАМИ.

ГАРАНТІЙНИЙ ТЕРМІН ЕКСПЛУАТАЦІЇ

Гарантійний термін експлуатації на пристрої U-Prox (крім елементів живлення) складає 2 роки з дати продажу. Якщо пристрій не працює належним чином, спершу зверніться до support@u-prox.systems, можливо це питання можна вирішити віддалено.

Το **U-Prox PIR Outdoor V2** - είναι ένας ασύρματος ανιχνευτής κίνησης εξωτερικού χώρου με προηγμένους αλγόριθμους ανίχνευσης, ψηφιακή αντιστάθμιση θερμοκρασίας αισθητήρα και εκτεταμένο σύστημα antimasking. Όταν αλλάξει η θερμοκρασία του περιβάλλοντος, η συσκευή επεξεργάζεται ένα ψηφιακό σήμα από δύο αισθητήρες PIR, φιλτράρει το θόρυβο και τις παρεμβολές και στέλνει μια ειδοποίηση συναγερμού στον πίνακα ελέγχου U-Prox.

GR

Η συσκευή είναι συνδεδεμένη στον πίνακα ελέγχου και έχει διαμορφωθεί με την εφαρμογή για φορητές συσκευές **U-Prox Installer**.



U-Prox Installer

Λειτουργικά μέρη της συσκευής (δείτε εικόνα)

- Κουκούλα συσκευής
- Θήκη συσκευής
- Φωτεινή ένδειξη των τρόπων λειτουργίας
- Διαχύτης κατά της κάλυψης #1
- Φακός Fresnel
- LED κατά της κάλυψης
- Διαχύτης κατά της κάλυψης #2
- Φακός Fresnel
- Στήριγμα για τοποθέτηση
- Σύνδεσμος βραχίονα
- Βίδα στερέωσης
- Πλάκα διακόπτη παραβίασης
- Πίσω μέρος της συσκευής
- Κουμπί λειτουργίας
- Ρυθμιστής εύρους ανίχνευσης κίνησης

ΤΕΧΝΙΚΕΣ ΠΡΟΔΙΑΓΡΑΦΕΣ

Αποστάσεις ανίχνευσης	3 έως 15 μ
Γωνία ανίχνευσης	90°
Ταχύτητα ανίχνευσης στόχου PIR	0,2 έως 5 m/s
Ανοσία οπτικού θορύβου	> 6500 Lux
Ύψη τοποθέτησης	0,9 έως 1,10 μ
Ανοσία κατοικίδιων ζώων	βάρος έως 20 κιλά
Τροφοδοσία	3V, περιλαμβάνονται δύο μπαταρίες λιθίου CR123A
Διάρκεια ζωής της μπαταρίας	έως 5 έτη
Ραδίσουχνοτητα	Ασύρματη διεπαφή ζώνης ISM με πολλά κανάλια
Περιοχή ITU 1 (EU, UA):	868,0 έως 868,6 MHz, εύρος ζώνης 100 kHz, μέγιστο 20 mW, έως 4800 μέτρα (σε οπτική επαφή)
Περιοχή ITU 3 (AU):	916,5 έως 917 MHz, εύρος ζώνης 100 kHz, μέγιστο 20 mW, έως 4800 μέτρα (σε οπτική επαφή)
Επικοινωνία	Ασφαλής αμφίδρομη επικοινωνία, ανίχνευση δολιοφθοράς, κλειδί - 256 bit
Εύρος θερμοκρασίας λειτουργίας	-20°C έως +55°C
Διαστάσεις	
με κουκούλα	183,8 x 77,2 x 88,6 χιλστ
χωρίς κουκούλα	180 x 70 x 62,5 χιλστ
Βάρος	290 γραμμάρια
Χρώμα θήκης	άσπρο
Κατηγορία προστασίας	IP55

ΠΛΗΡΕΣ ΣΕΤ

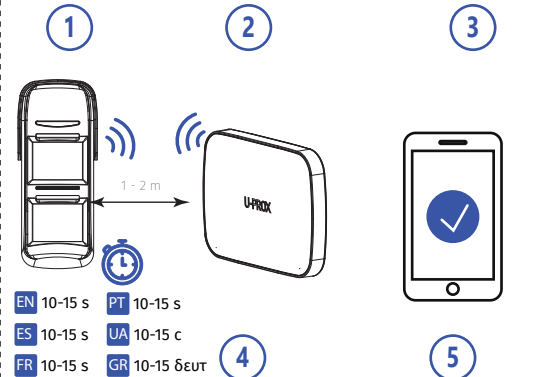
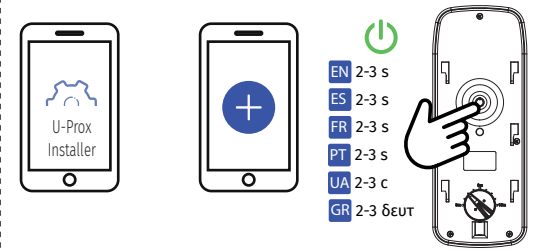
- U-Prox PIR Outdoor V2. 2. Δύο μπαταρίες CR123A (προεγκατεστημένες). 3. Κουκούλα συσκευής. 4. Kit τοποθέτησης. 5. Οδηγός γρήγορης εκκίνησης

ΠΡΟΣΟΧΗ. ΚΙΝΔΥΝΟΣ ΕΚΡΗΞΗΣ ΕΑΝ Η ΜΠΑΤΑΡΙΑ ΑΝΤΙΚΑΤΑΣΤΑΘΕΙ ΑΠΟ ΛΑΘΟΣ ΤΥΠΟΥ. ΑΠΟΡΡΙΨΤΕ ΤΙΣ ΧΡΗΣΙΜΟΠΟΙΗΜΕΝΕΣ ΜΠΑΤΑΡΙΕΣ ΣΥΜΦΩΝΑ ΜΕ ΤΟΥΣ ΕΘΝΙΚΟΥΣ ΚΑΝΟΝΙΣΜΟΥΣ

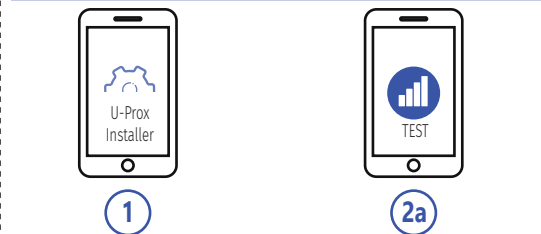
ΕΓΓΥΗΣΗ

Η εγγύηση για συσκευές U-Prox (εκτός από μπαταρίες) ισχύει για δύο χρόνια μετά την ημερομηνία αγοράς. Εάν η συσκευή λειτουργεί εσφαλμένα, επικοινωνήστε με το support@u-prox.systems αρχικά, ίσως μπορεί να επιλυθεί εξ αποστάσεως.

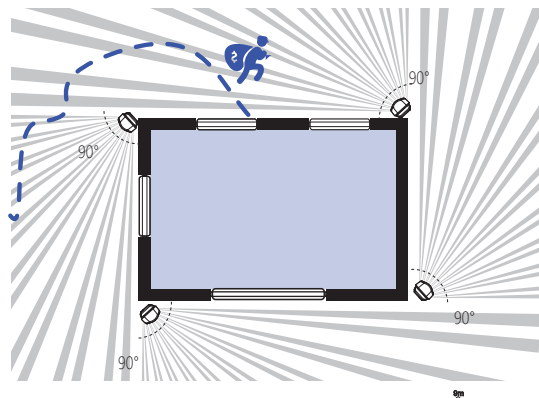
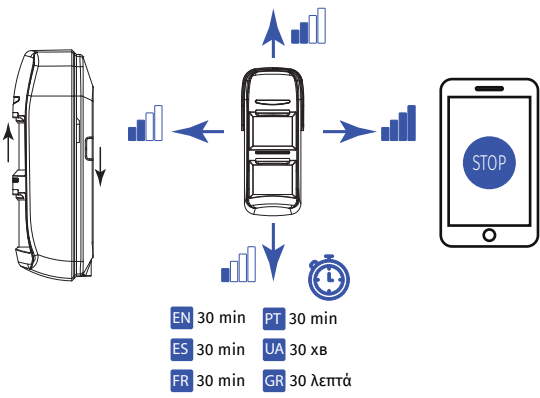
EN	REGISTRATION	ES	REGISTRO	FR	ENREGISTREMENT
PT	REGISTRO	UA	РЕЄСТРАЦІЯ	GR	ΕΓΓΡΑΦΗ



EN	RANGE TEST FOR OPTIMAL INSTALLATION LOCATION	ES	PRUEBA DE RANGO PARA UNA UBICACIÓN ÓPTIMA DE INSTALACIÓN
FR	TEST DE GAMME POUR UN EMBLACEMENT D'INSTALLATION OPTIMAL	PT	TESTE DE LOCAL DE INSTALAÇÃO IDEAL
UA	ВИБІР МІСЦЯ ВСТАНОВЛЕННЯ	GR	ΔΟΚΙΜΗ ΕΜΒΕΛΕΙΑΣ ΓΙΑ ΒΕΛΤΙΣΤΗ ΤΟΠΟΘΕΣΙΑ ΕΓΚΑΤΑΣΤΑΣΗΣ

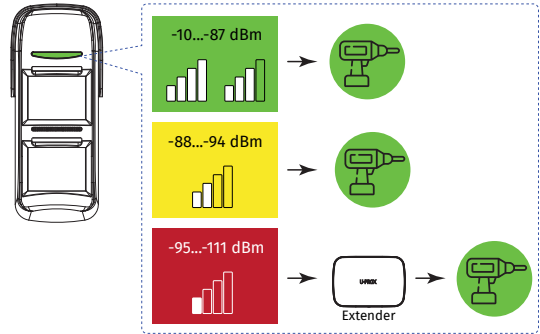


EN	Due to Grade 2 requirement RF link works with reduction of power in 8 dB
ES	Debido al requisito de Grado 2, el transmisor funciona con una reducción de potencia de 8dB
FR	En raison de l'exigence de Grade 2, le transmetteur fonctionne avec une réduction de puissance de 8 dB
PT	Devido ao requisito de Grau 2, o transmissor opera com redução de potência de 8dB
UA	Відповідно до вимог Grede 2 радіозв'язок працює зі зниженням потужності на 8 dB
GR	Λόγω της απαίτησης Βαθμού 2, η σύνδεση RF λειτουργεί με μείωση ισχύος κατά 8 dB

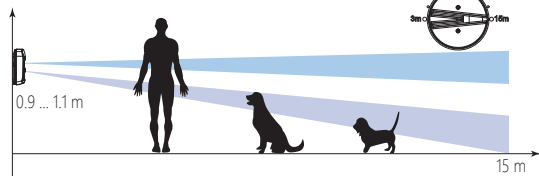
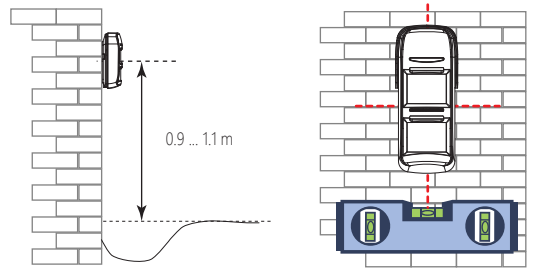


3 4 5

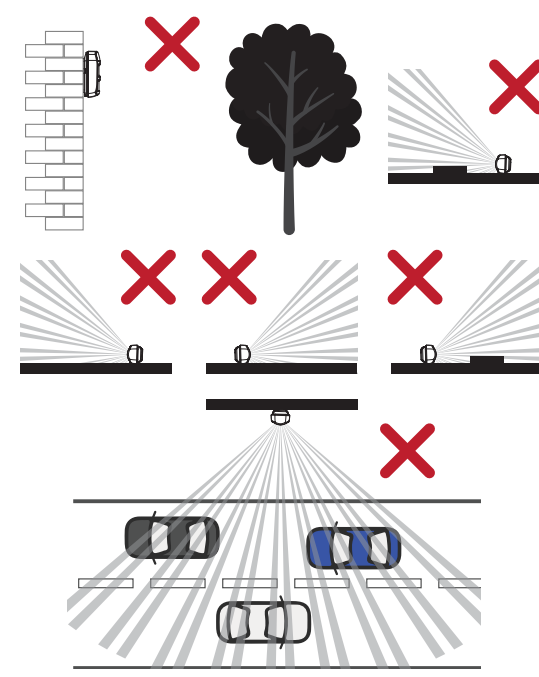
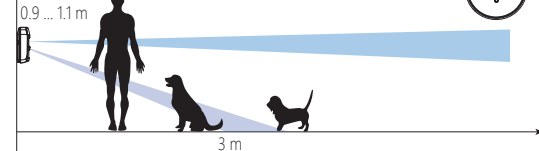
EN INDICATION IN RANGE TEST MODE
ES INDICACIÓN EN MODO DE PRUEBA DE RANGO
FR INDICATION EN MODE TEST DE PORTÉE
PT INDICAÇÃO NO MODO DE TESTE DE ALCANCE
UA ІНДИКАЦІЯ В РЕЖИМІ ТЕСТУВАННЯ ЗВ'ЯЗКУ
GR ΕΝΔΕΙΞΗ ΕΜΒΕΛΕΙΑΣ ΣΤΗ ΛΕΙΤΟΥΡΓΙΑ ΔΟΚΙΜΗΣ



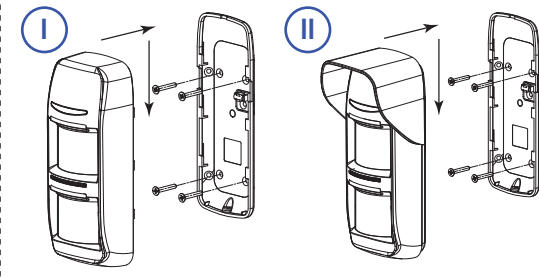
EN DEVICE PLACEMENT
ES COLOCACIÓN DEL DISPOSITIVO
FR PLACEMENT DE L'APPAREIL
PT COLOCAÇÃO DO DISPOSITIVO
UA РОЗМІЩЕННЯ ПРИСТРОЮ
GR ΤΟΠΟΘΕΤΗΣΗ ΣΥΣΚΕΥΗΣ



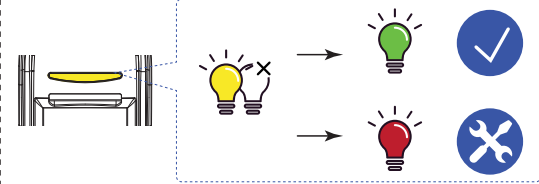
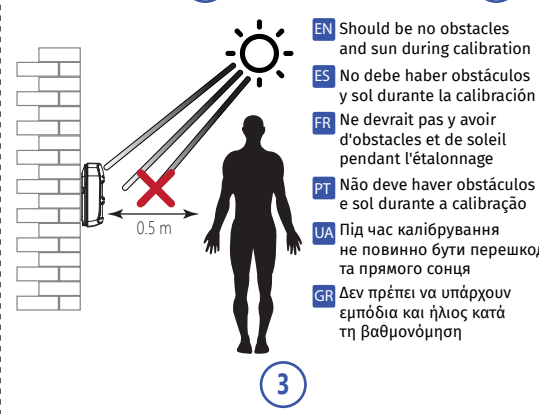
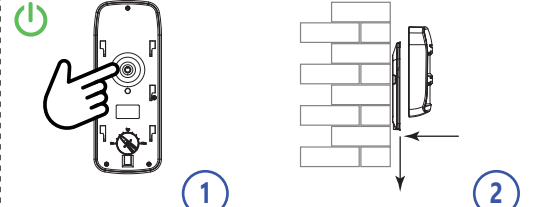
EN Up to 20 kg
ES Hasta 20 kg
FR Jusqu'à 20 kg
PT Até 20 kg
UA До 20 кг
GR Έως 20 κιλά



EN INSTALLATION
ES INSTALACIÓN
FR INSTALLATION
PT INSTALAÇÃO
UA ВСТАНОВЛЕННЯ
GR ΕΓΚΑΤΑΣΤΑΣΗ



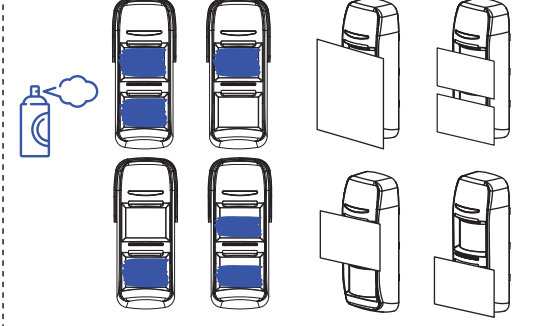
EN ANTI-MASKING CALIBRATION
ES CALIBRACIÓN ANTI ENMASCAR
FR CALIBRAGE ANTI-MASQUAGE
PT CALIBRAÇÃO ANTI-MÁSCARA
UA КАЛІБРУВАННЯ АНТИМАСКІНГУ
GR ΒΑΘΜΟΝΟΜΗΣΗ ΑΝΙΧΝΕΥΣΗΣ ΚΑΛΥΨΗΣ



EN 10-30 s
ES 10-30 s
FR 10-30 s
PT 10-30 s
UA 10-30 с
GR 10-30 δευτ

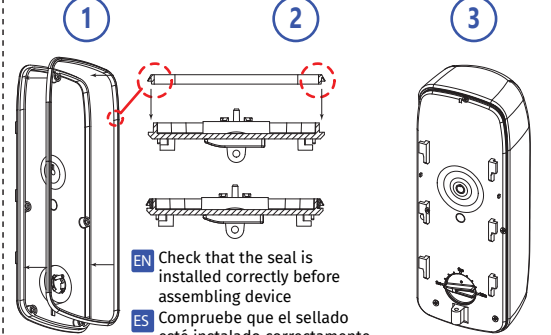
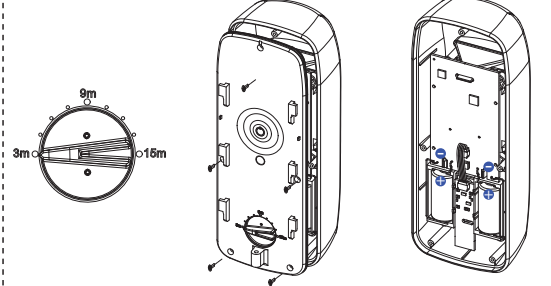
4

EN ANTI-MASKING
ES ANTI-ENMASCAR
FR ANTI-MASQUAGE
PT ANTI-MÁSCARA
UA АНТИМАСКІНГ
GR ΑΝΙΧΝΕΥΣΗ ΚΑΛΥΨΗΣ



EN Partial and full masking detection (70% - 100%)
ES Detección de enmascaramiento total y parcial (70% - 100%)
FR Ne devrait pas y avoir d'obstacles pendant l'étalonnage (70% - 100%)
PT Detecção parcial e total de mascaramento (70% - 100%)
UA Часткове та повне виявлення саботажу (70% - 100%)
GR Ανίχνευση μερικής και πλήρους κάλυψης (70% - 100%)

EN BATTERY REPLACEMENT
ES CAMBIO DE BATERÍA
FR REMPLACEMENT DE LA BATTERIE
PT SUBSTITUIÇÃO DA BATERIA
UA ЗАМІНА БАТАРЕЇ
GR ΑΝΤΙΚΑΤΑΣΤΑΣΗ ΜΠΑΤΑΡΙΑΣ



EN Check that the seal is installed correctly before assembling device
ES Compruebe que el sellado esté instalado correctamente antes de montar el dispositivo.
FR Vérifiez que la mer est correctement installée avant d'assembler l'appareil
PT Verifique se a junta está instalada corretamente antes de montar o dispositivo
UA Перевірте правильність встановлення ущільнювача перед збіркою пристрою
GR Ελέγξτε ότι το λάστιχο σφράγισης έχει εγκατασταθεί σωστά πριν τη συναρμολόγηση της συσκευής

4 5