

Паспорт  
**Джерело електроживлення**  
**БЖ1215**

Серійний номер:

Версія ПЗ:



**ТОВ «Тірас-12»**  
Україна, м. Вінниця,  
2-й пров. Хмельницьке шосе, 8



Більше інформації на сайті  
**tiras.ua**

## 1 ЗАГАЛЬНІ ВІДОМОСТІ

1.1 Джерело електроживлення БЖ1215 (надалі прилад) призначений для електроживлення пристроїв номінальною напругою 12В від мережі 220В 50Гц із автоматичним переходом на живлення від вбудованого акумулятора при відключенні мережі 220В 50Гц.

1.2 Прилад призначений для безперервної цілодобової роботи в закритих приміщеннях. Діапазон робочих температур від мінус 10 °С до 40 °С.

## 2 ТЕХНІЧНІ ХАРАКТЕРИСТИКИ

2.1 Живлення приладу здійснюється від мережі змінного струму напругою 220 В +10%/-15%, частотою 50±1 Гц, або резервного акумулятора з номінальною напругою 12В.

2.2 Потужність, споживана приладом при максимальному навантаженні, не більше 35 ВА.

2.3 Вихідна напруга – від 10,8 В до 13,8 В.

2.4 Пульсації вихідної напруги при живленні від мережі - не більше 100 мВ.

2.5 Номінальний вихідний струм навантажування – 1,5 А.

2.6 Максимальний струм заряду акумулятора – 0,45 А.

2.7 Прилад має світлові індикатори:

- наявності напруги живлення на вихідних клеммах приладу;

- живлення приладу від мережі 220В 50Гц;

- зниження напруги на клеммах акумулятора нижче 11±0,2В.

2.8 Прилад має захист від перевищення струму в колах:

- мережі змінного струму – плавкий запобіжник 3,15 А;

- акумулятора - самовідновлювальний запобіжник 1,85 А;

- зовнішнього навантаження – два самовідновлювальні запобіжники по 1,1 А.

2.9 Прилад має захист акумулятора від глибокого розряду, що відключає акумулятор від навантаження при напрузі на його клеммах нижче (10,5±0,2В) В.

2.10 Прилад має кінцевий вимикач 2SB1 (клеми TAMP) для визначення розкриття корпусу.

2.11 Габаритні розміри: (281±5) x (226±5) x (85±5) мм.

2.12 Маса без акумулятора - (1,2±0,5) кг.

2.13 Середній термін служби приладу - не менше 10 років.

## 3 ВКАЗІВКИ ЩОДО ЗАХОДІВ БЕЗПЕКИ

3.1 Слід пам'ятати, що в робочому стані приладу до клем L, N підводиться небезпечна для життя напруга.

3.2 Встановлення, зняття й ремонт приладу необхідно робити тільки при виключених напругах живлення.

## 4 ПІДГОТОВКА ДО РОБОТИ

4.1 Підключити проводи мережевого живлення до клем "N" і "L"; клеми вихідної напруги до споживачів напруги 12В, акумуляторні клеми до акумулятора, клеми TAMP до ППК при необхідності контролю розкриття корпусу. Закрити прилад.

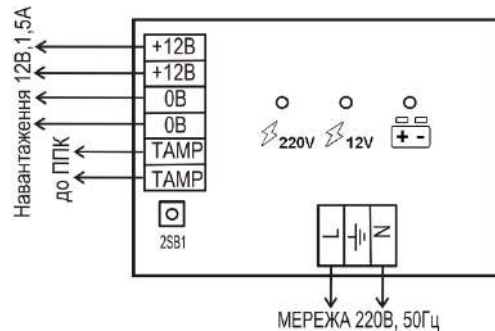


Рисунок 1. Схема електрична підключення

4.2 Підключити прилад до мережі. На лицьовій панелі приладу повинні світитися індикатори:

-  $\mathcal{E}_{12V}$ , що вказує на наявність і стан вихідної напруги;

-  $\mathcal{E}_{220V}$  вказує джерело отримання вихідної напруги.

Світіння індикатору  $\mathcal{E}_{TAMP}$  вказує на зниження напруги на клеммах акумулятора нижче (11±0,2) В.

## 5 ЦІЛІСНІСТЬ ТА КОМПЛЕКТНІСТЬ

Комплектність приладу відповідає таблиці:

| Найменування                   | Позначення            | Кіл. |
|--------------------------------|-----------------------|------|
| БЖ1215                         | ААБВ.436234.001-02    | 1    |
| Паспорт БЖ1215                 | ААБВ.436234.001-02 ПС | 1    |
| Акумулятор 7 А·год*            |                       | 1    |
| Запобіжник скляний 5×20-3,15 А |                       | 1    |
| Заглушка                       |                       | 1    |

Примітка.

\* Поставляється по окремому замовленню.

## 6 ВІДОМОСТІ ПРО ДЕКЛАРАЦІЇ ВІДПОВІДНОСТІ ТЕХНІЧНИМ РЕГЛАМЕНТАМ ТА СЕРТИФІКАТИ

Прилад відповідає вимогам всіх обов'язкових технічних регламентів, а саме:

- Технічний регламент з електромагнітної сумісності обладнання;

- Технічний регламент обмеження використання деяких небезпечних речовин в електричному та електронному обладнанні;

- Технічний регламент низьковольтного електричного обладнання.

Сертифікат відповідності вимогам стандартів серії ДСТУ EN50131 виданий Державним центром сертифікації засобів охоронного призначення.

Система Управління Якістю ТОВ «Тірас-12» сертифікована на відповідність ДСТУ ISO 9001:2015.

Повний текст декларацій про відповідність технічним регламентам та сертифікати доступні на веб-сайті за такою адресою: [www.tiras.ua](http://www.tiras.ua).

## 7 СВІДЧЕННЯ ПРО ПРИЙМАННЯ

БЖ1215 відповідає вимогам нормативно-технічних документів і визнаний придатним для експлуатування. Свідченням про приймання є наліпка на паспорті. Дата приймання збігається з датою виготовлення.

## 8 ГАРАНТІЙНІ ЗОБОВ'ЯЗАННЯ ТА РЕМОНТ

ТОВ «Тірас-12» (далі - виробник) гарантує відповідність БЖ1215 вимогам чинних нормативно-технічних документів протягом гарантійного строку експлуатації при виконанні

умов транспортування, експлуатації та зберігання.

Гарантійний строк експлуатації - 36 місяців та діє з дати продажу, вказаної нижче або в інших супровідних документах (договір купівлі-продажу, видаткова накладна, чек та інше). Якщо не надано документ, що підтверджує дату продажу продукції - гарантійний період обчислюється від дати виготовлення БЖ1215.

\_\_\_\_\_ (дата продажу)

\_\_\_\_\_ (підпис продавця) М.П.

Ремонт БЖ1215 проводиться виробником. Безкоштовному ремонту підлягають БЖ1215, в яких не закінчився термін дії гарантійних зобов'язань і які експлуатувалися відповідно до супровідної документації. Для ремонту БЖ1215 висилають разом з документом, в якому вказано дату продажу, та з листом, у якому повинні бути зазначені: характер несправності, місце експлуатування, контактний телефон особи з питань ремонту.



Інформацію про транспортування та зберігання, обмеження відповідальності розміщено на веб-сайті: [www.tiras.ua](http://www.tiras.ua) в розділі «Підтримка».

Утилізація БЖ1215 проводиться відповідно до чинного законодавства.

## 9 КОНТАКТНА ІНФОРМАЦІЯ У разі виникнення запитань, звертайтесь:

**Відділ продажів:** market@tiras.ua

**Технічна підтримка:** support@tiras.ua

**Гарантійне та післягарантійне**

**обслуговування:** otk@tiras.ua

**Телефони (багатоканальні):**

+38 (067) 564-73-75

+38 (095) 282-76-90