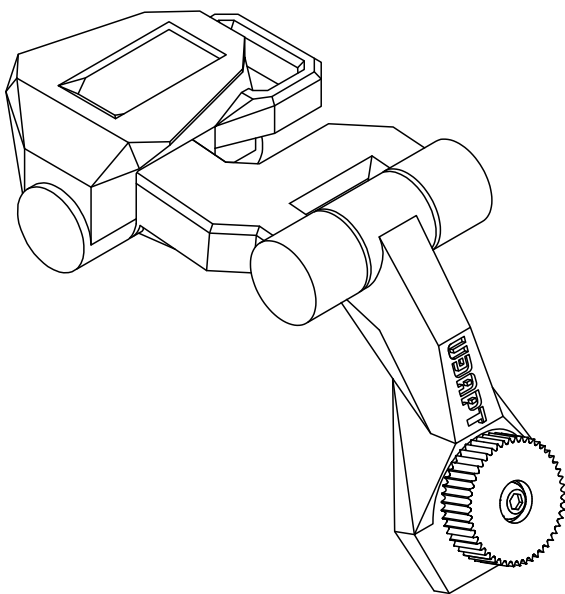
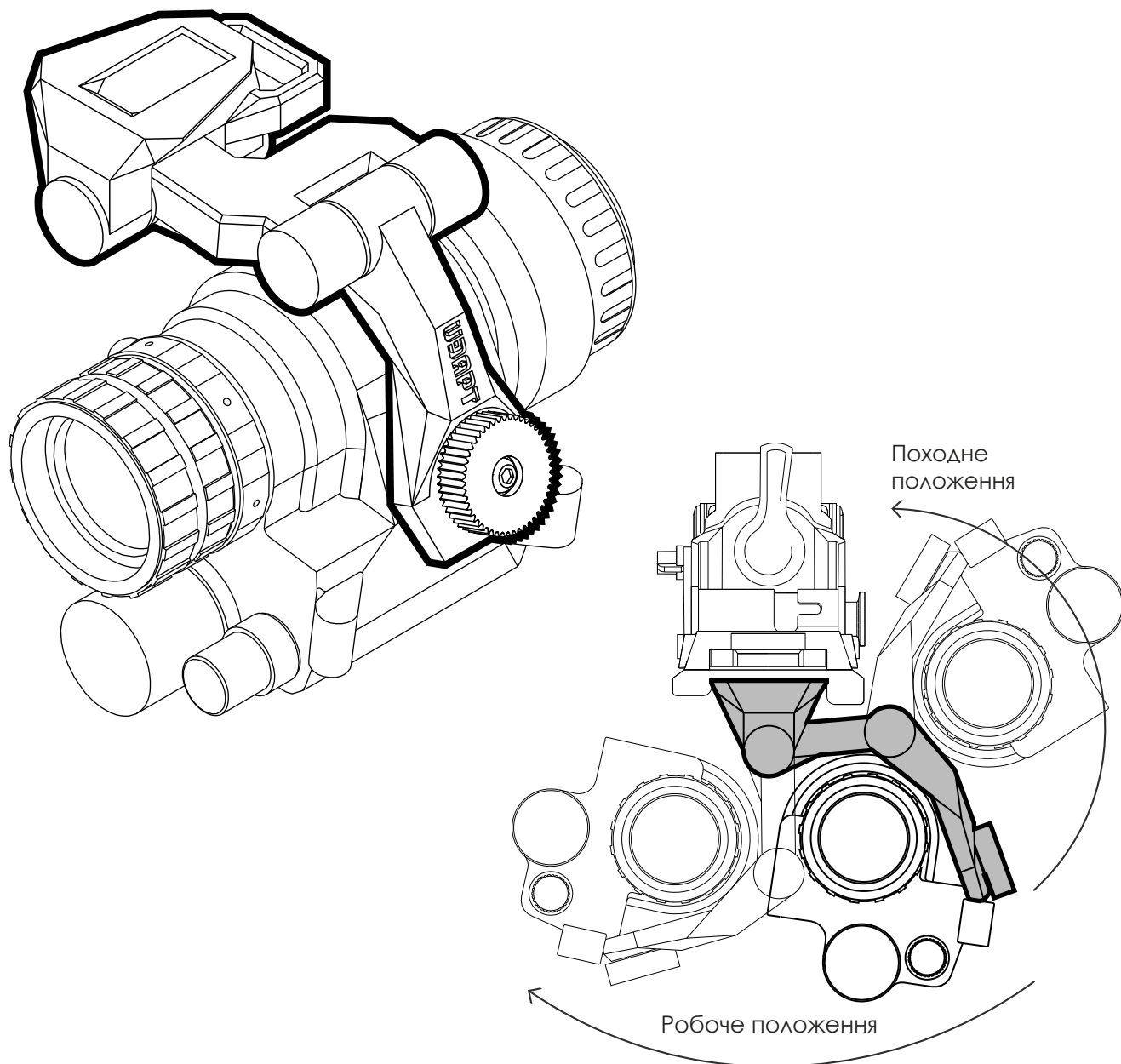


UDAPT J-ARM

UDAPT

Адаптер для встановлення на шолом монокулярів нічного бачення типу AN/PVS-14





Для монокулярів типу AN/PVS-14 зі стандартним гвинтом 1/4"-20.
Використовується з рогом типу Wilcox L2 G24, або іншим з роз'ємом "dovetail" (ластівчин хвіст).

- ✓ Плавне регулювання положення прилада для ідеального налаштування під око.
- ✓ Швидке звільнення поля зору - просто відведіть прилад вбік.
- ✓ Легка зміна робочого положення з лівого ока на праве.
- ✓ Компактне, притиснуте до шолома розташування в походному положенні.

Сумісні прилади:

- ✓ AN/PVS-14

Сумісні роги:

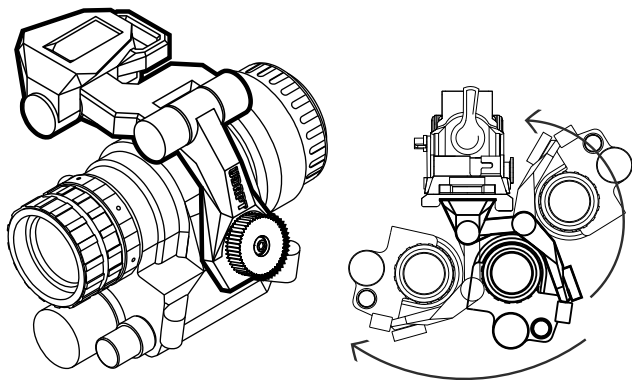
Wilcox G22, G24, G30, G37, G69, G70,
Norotos AKA2, INVG, LoSto
та інші з роз'ємом dovetail

Діапазон регулювання відстані між очима: 55-76 мм

Матеріал: NYLON 12, латунь, нержавіюча сталь, анодований алюміній (АМГ)

Вага: 52 г

Адаптер для встановлення на шоломі ПНБ AN/PVS-14



Для монокулярів типу AN/PVS-14 зі стандартним гвинтом 1/4"-20
Використовується з рогами типу Wilcox L2 G24, або іншим з роз'ємом "dovetail"
Плавне регулювання положення прилада для ідеального налаштування під око
Швидке звільнення поля зору - просто відведіть прилад вбік
Легка зміна робочого положення з лівого ока на праве
Компактне, притиснуте до шолома розташування в походному положенні

Сумісні прилади:

AN/PVS-14

Сумісні роги:

Wilcox G22, G24, G30, G37, G69, G70,
Norotos AKA2, INVG, LoSto
та інші з роз'ємом dovetail

Діапазон регулювання відстані між очима: 55-76 мм

Матеріал: Полімер NYLON 12, латунь, нержавіюча сталь,
анодований алюмінієвий сплав (АМГ)

Вага: 52 г