

# U-PROX PIR CAM

www.u-prox.systems support@u-prox.systems www.u-prox.systems/doc\_pircam



**EN** U-Prox PIR Cam - is a wireless motion detector. The device is equipped with a PIR-sensor and camera and is designed for the security of any indoor residential or industrial premises. When the thermal balance of the environment changes the device sends an alarm notification and photos to the U-Prox control panel. Supports series of photos and photo on demand. For indoor use only.



The device is connected to the control panel and is configured with the **U-Prox Installer** mobile application.

### Functional parts of the device (see picture)

1. Device case
2. Light indicator of the operation modes
3. Fresnel lens
4. Camera lens
5. Camera flash
6. Bracket for mounting
7. Tamper switch
8. Back of the device
9. On/Off switch

### TECHNICAL SPECIFICATIONS

	Motion detector
Maximum working distance	12 m
Detection angle	88°
PIR target detection speed	0.3 to 3 m/s
Optical noise immunity	> 6500 Lux
Pet immunity	weight up to 20 kg
Camera	
Maximum distance	daylight - up to 12 m night (with camera flash) - up to 8 m
Resolution	Adjustable - 640*480, 320*240, 160*120,
Photo transmit time	up to 9 seconds (average quality)
Transferring photos	signal level > -90 dBm, battery charge > 15%
Power	3V, two CR123A lithium batteries included
Service life of battery	up to 3 years
Radio frequency	ISM-band wireless interface with several channels ITU region 1 (EU, UA): 868.0 to 868.6 MHz, bandwidth 100kHz, 20 mW max., up to 4800m (in line of sight); ITU region 3 (AU): 916.5 to 917 MHz, bandwidth 100kHz, 20 mW max., up to 4800m (in line of sight)
Communication	Secure two way communication, sabotage detection, key - 256 bits
Operating temperature range	-10°C to +55°C
Dimensions & weight with a bracket	130 x 70 x 46.5 mm & 210 grams 130 x 70 x 61.6 mm
Case colour	white, black

### COMPLETE SET

1. U-Prox PIR Cam;
2. Two CR123A batteries (pre-installed);
3. Bracket;
4. Mounting kit;
5. Quick start guide

**CAUTION. RISK OF EXPLOSION IF BATTERY IS REPLACED BY AN INCORRECT TYPE. DISPOSE USED BATTERIES ACCORDING TO THE NATIONAL REGULATIONS**

**ATTENTION. U-PROX PIR CAM IS COMPATIBLE WITH U-PROX MPX SERIE OF SECURITY CENTERS ONLY**

### WARRANTY

Warranty for U-Prox devices (except batteries) is valid for two years after the purchase date.  
If the device operates incorrectly, please contact [support@u-prox.systems](mailto:support@u-prox.systems) at first, maybe it can be solved remotely.

**ES** U-Prox PIR Cam - es un detector de movimiento inalámbrico. El dispositivo está equipado con un sensor PIR y un cámara y está diseñado para la seguridad de cualquier local residencial o industrial en interiores.

Cuando cambia el equilibrio térmico del entorno el dispositivo envía una noti f cación de alarma y fotos al panel de control U-Prox. Soporta series de fotos y foto bajo demanda. Sólo para uso en interiores.

El dispositivo está conectado al panel de control y está configurado con la aplicación móvil **U-Prox Installer**.



### Partes funcionales del dispositivo (ver imagen)

1. Caja del dispositivo
2. Indicador luminoso de los modos de funcionamiento.
3. Lente de Fresnel
4. Lente de la cámara
5. Flash de la cámara
6. Soporte para montaje
7. Interruptor de sabotaje
8. Parte posterior del dispositivo
9. Interruptor de encendido / apagado

### ESPECIFICACIONES TÉCNICAS

	Detector de movimiento
Distancia máxima de trabajo	12 m
Ángulo de detección	88°
Velocidad de detección de objetivos PIR	0.3 a 3 m/s
Inmunidad al ruido óptico	> 6500 Lux
Inmunidad a mascotas	Peso de hasta 20 kg
Cámara	
Distancia máxima	luz del día - hasta 12 m noche (con flash de la cámara) - hasta 8 m
Resolución	Regulable - 640*480, 320*240, 160*120,
Tiempo de transmisión de la foto	hasta 9 segundos (calidad media)
Transferencia de fotos	nivel de señal > -90 dBm, carga de la batería > 15%
Energía	3V, dos baterías de litio CR123A incluidas
Vida útil de la batería	hasta 3 años
Radiofrecuencia	Interfaz inalámbrica de banda ISM con varios canales Región 1 de la UIT (UE, UA): 868,0 a 868,6 MHz, ancho de banda 100 kHz, 20 mW máx., Hasta 4800 m (en línea de visión); Región 3 de la UIT (AU): 916,5 a 917 MHz, ancho de banda de 100 kHz, 20 mW máx., Hasta 4800 m (en línea de visión).
Comunicación	comunicación bidireccional segura, detección de sabotaje, clave - 256 bits
Rango de temperatura de funcionamiento	-10 ° C a + 55 ° C
Dimensiones y peso con un soporte	130 x 70 x 46.5 mm y 210 gr 130 x 70 x 61.6 mm
Color de la caja	blanco, negro

### JUEGO COMPLETO

1. U-Prox PIR Cam;
2. Dos pilas CR123A (preinstalada);
3. Soporte;
4. Kit de montaje;
5. Guía de inicio rápido

**PRECAUCIÓN. RIESGO DE EXPLOSIÓN SI LA BATERÍA SE REEMPLAZA POR UN TIPO INCORRECTO. DESECHE LAS BATERÍAS USADAS DE ACUERDO CON LAS REGLAMENTACIONES NACIONALES**

**ATENCIÓN. U-PROX PIR CAM ES COMPATIBLE SÓLO CON LA SERIE U-PROX MPX DE CENTROS DE SEGURIDAD**

### GARANTÍA

La garantía para los dispositivos U-Prox (excepto las baterías) es válida por dos años después de la fecha de compra.  
Si el dispositivo funciona incorrectamente, comuníquese primero con [support@u-prox.systems](mailto:support@u-prox.systems), tal vez se pueda solucionar de forma remota.

**FR** U-Prox PIR Cam - est un détecteur de mouvement sans fil. L'appareil est équipé d'un capteur PIR et d'une caméra et est conçu pour la sécurité de tout local résidentiel ou industriel intérieur.

Lorsque l'équilibre thermique de l'environnement change, l'appareil envoie une notification d'alarme et photos à la centrale U-Prox. Prend en charge les séries de photos et photo à la demande. Pour une utilisation en intérieur uniquement.

L'appareil est connecté à la centrale et configuré avec l'application mobile **U-Prox Installer**.



### Parties fonctionnelles de l'appareil (voir photo)

1. Boîtier de l'appareil
2. Indicateur lumineux des modes de fonctionnement
3. Lentille de Fresnel
4. Objectif de la caméra
5. Flash de l'appareil photo
6. Support de montage
7. Interrupteur d'autoprotection
8. Arrière de l'appareil
9. Interrupteur marche/arrêt

### SPÉCIFICATIONS TECHNIQUES

	Détecteur de mouvement
Distance de travail maximale	12 m
Angle de détection	88°
Vitesse de détection de cible PIR	0.3 à 3 m/s
Immunité au bruit optique	> 6500 Lux
Immunité aux animaux de compagnie	poids jusqu'à 20 kg
Caméra	
Distance maximale	lumière du jour - jusqu'à 12 m nuit (avec flash de l'appareil photo) - jusqu'à 8 m
Résolution	Réglable - 640*480, 320*240, 160*120
Temps de transmission photo	jusqu'à 9 secondes (qualité moyenne)
Transfert de photos	niveau de signal > -90 dBm, charge de la batterie > 15 %
Alimentation	3V, deux piles au lithium CR123A incluses
Durée de vie de la batterie	jusqu'à 3 ans
Fréquence radio	Interface sans fil à bande ISM avec plusieurs canaux Région UIT 1 (UE, UA) : 868,0 à 868,6 MHz, bande passante 100 kHz, 20 mW max., jusqu'à 4 800 m (en ligne de mire) ; Région UIT 3 (AU) : 916,5 à 917 MHz, bande passante 100 kHz, 20 mW max., jusqu'à 4800 m (en ligne de mire).
Communication	communication bidirectionnelle sécurisée, détection de sabotage, clé - 256 bits
Plage de température de fonctionnement	-10°C à +55°C
Dimensions et poids avec un support	130 x 70 x 46.5 mm et 210 grammes 130 x 70 x 61.6 mm
Couleur du boîtier	blanc, noir

### ENSEMBLE COMPLET

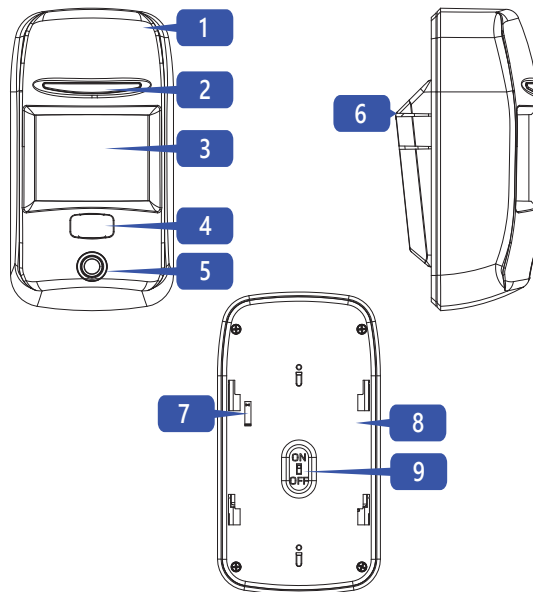
1. U-Prox PIR Cam ;
2. Deux piles CR123A (pré-installées) ;
3. Support de montage ;
4. Kit de montage ;
5. Guide de démarrage rapide

**ATTENTION . RISQUE D'EXPLOSION SI LA BATTERIE EST REMPLACÉE PAR UN TYPE INCORRECT. ÉLIMINER LES BATTERIES USÉES CONFORMÉMENT AUX RÉGLEMENTATIONS NATIONALES**

**ATTENTION . U-PROX PIR CAM EST COMPATIBLE AVEC LA SÉRIE U-PROX MPX DE CENTRES DE SÉCURITÉ UNIQUEMENT**

### GARANTIE

La garantie des appareils U-Prox (à l'exception des batteries) est valable deux ans après la date d'achat.  
Si l'appareil ne fonctionne pas correctement, veuillez d'abord contacter [support@u-prox.systems](mailto:support@u-prox.systems), cela peut peut-être être résolu à distance.



**U-Prox PIR Cam** - é um detector de movimento via rádio. O dispositivo está equipado com um sensor PIR e câmera e foi projetado para a segurança de qualquer instalação interna, residencial ou industrial.



Quando o equilíbrio térmico do ambiente muda o dispositivo envia uma notificação de alarme e photos ao painel de controle U-Prox. Apenas para uso interno.

O dispositivo está conectado ao painel de controle e é com fita gurado com o aplicativo móvel **U-Prox Installer**.



U-Prox Installer

#### Partes funcionais do dispositivo (ver imagem)

1. Carcaça do dispositivo
2. Indicador luminoso dos modos de operação
3. Lente de Fresnel
4. Lente da câmera
5. Flash da câmera
6. Suporte para montagem
7. Interruptor de sabotagem
8. Parte traseira do dispositivo
9. Botão ligar / desligar

ESPECIFICAÇÕES TÉCNICAS	
	<b>Detector de movimento</b>
Distância máxima de trabalho	12 m
Ângulo de detecção	88°
Velocidade de detecção do alvo PIR	0,3 a 3 m / s
Imunidade a ruído óptico	> 6500 Lux
Imunidade a animais de estimação	peso até 20 kg
	<b>Câmera</b>
Distância máxima	luz do dia - até 12 m noite (com flash da câmera) - até 8 m
Resolução	Ajustável - 640*480, 320*240, 160*120
Tempo de transmissão da foto	até 9 segundos (qualidade média)
Transferência de fotos	nível de sinal > -90 dBm, carga da bateria > 15%
Alimentação	3V, bateria de lítio CR123A incluída
Vida útil da bateria	até 5 anos
Frequência de rádio	Interface rádio de banda ISM com vários canais <b>Região 1 da ITU (EU, UA):</b> 868,0 a 868,6 MHz, largura de banda de 100 kHz, 20 mW máx., Até 4800 m (na linha de visão); <b>Região 3 do ITU (AU):</b> 916,5 a 917 MHz, largura de banda de 100 kHz, 20 mW máx., Até 4800 m (na linha de visão).
Comunicação	comunicação segura nos dois sentidos, detecção de sabotagem, chave - 256 bits
Faixa de temperatura de operação	-10° C a + 55 ° C
Dimensões e peso com um suporte	130 x 70 x 46,5 mm e 210 gramas 130 x 70 x 61,6 mm
Cor da carcaça	branco, preto

#### CONJUNTO COMPLETO

1. U-Prox PIR Cam; 2. Duas baterias CR123A (pré-instaladas); 3. Suporte para montagem; 5. Kit de montagem; 6. Guia de início rápido

**CUIDADO.** RISCO DE EXPLOSAO SE A BATERIA FOR SUBSTITUIDA POR UMA DE TIPO INCORRETO. DESCARTE AS BATERIAS USADAS DE ACORDO COM OS REGULAMENTOS NACIONAIS

**ATENÇÃO.** U-PROX PIR CAM É COMPATÍVEL APENAS COM A SÉRIE U-PROX MPX DE CENTROS DE SEGURANÇA

#### GARANTIA

A garantia para dispositivos U-Prox (exceto baterias) é válida por dois anos após a data de compra.

Se o dispositivo não funcionar correctamente, entre em contato com [support@u-prox.systems](mailto:support@u-prox.systems) primeiro, talvez isso possa ser resolvido remotamente.

**U-Prox PIR Cam** - комбінований цифровий пасивний інфрачервоний радіоканальний сповіщувач, обладнаний PIR-сенсором і камерою та призначений для охорони закритих житлових та виробничих приміщень.



На підставі зміни теплового балансу середовища подає сигнал про вторгнення до приміщення та надсилає фото до центру охоронної сигналізації U-Prox. Монтуюється всередині приміщення.

Пристрій підключається до центру охорони і налаштовується за допомогою мобільного додатка **U-Prox Installer**.



U-Prox Installer

#### Функціональні елементи пристрою (див. мал.)

1. Корпус сповіщувача
2. Світловий індикатор режимів роботи
3. Лінза PIR-елементу
4. Об'єктив камери
5. Світлодіодний спалах камери
6. Кронштейн для кріплення сповіщувача
7. Тампер-контакт
8. Задня кришка корпусу
9. Перемикач ввімкнення/вимкнення

ХАРАКТЕРИСТИКИ	
	<b>Сповіщувач руху</b>
Відстань спрацювання	12 м
Кут огляду	88°
Швидкість цілі	0.3 ... 3 м/с
Оптична завадозахищеність	не менше 6500 Люкс
Нечутливість до тварин	рух тварин масою до 20 кг
	<b>Камера</b>
Відстань роботи	денне освітлення - до 12 м ніч (з фотоспалахом) - до 8 м
Роздільна здатність	Налаштовується - 640*480, 320*240, 160*120
Час передачі фото	до 9 секунд (середня якість)
Передача фото	рівень сигналу > -90 dBm, заряд батареї > 15%
Живлення	3В, дві літєві батареї CR123A, входять до комплекту
Строк служби батареї	до 3-х років
Радіозв'язок	Бездротовий інтерфейс ISM з кількома каналами <b>ITU region 1 (EU, UA):</b> 868.0...868.6 МГц, смуга 100 кГц, 20 мВт макс., до 4800 м (на відкритому просторі) <b>ITU region 3 (AU):</b> 916.5...917 МГц, смуга 100 кГц, 20 мВт макс., до 4800 м (на відкритому просторі)
Комунікація	Двостороння, шифрована, з визначенням саботажу (глушіння). Ключ шифрування - 256 біт
Діапазон робочих температур	-10°С ... +55°С
Габаритні розміри з кронштейном	130 x 70 x 46.5 мм 130 x 70 x 61.6 мм
Колір корпусу	білий, чорний
Вага	210 грамів

#### КОМПЛЕКТАЦІЯ

1. U-Prox PIR Cam; 2. Дві батареї CR123A (попередньо встановлені); 3. Кронштейн; 4. Комплект для монтажу; 5. Короткий посібник користувача

**УВАГА.** ЗАМІНА ЕЛЕМЕНТА ЖИВЛЕННЯ НА ІНШИЙ НЕКОРЕКТНОГО ТИПУ МОЖЕ ПРИЗВЕСТИ ДО ПОЖЕЖИ АБО ВИБУХУ. УТИЛІЗУЙТЕ ВИКОРИСТАНІ ЕЛЕМЕНТИ ЖИВЛЕННЯ ЗГІДНО З МІСЦЕВИМИ ЗАКОНАМИ ТА ПРАВИЛАМИ.

**УВАГА.** U-PROX PIR CAM СУМІСНИЙ ЛИШЕ З ЦЕНТРАМИ ОХОРОНИ СЕРІЇ U-PROX MPX

#### ГАРАНТІЙНИЙ ТЕРМІН ЕКСПЛУАТАЦІЇ

Гарантійний термін експлуатації на пристрої U-Prox (крім елементів живлення) складає 2 роки з дати продажу. Якщо пристрій не працює належним чином, спершу зверніться до [support@u-prox.systems](mailto:support@u-prox.systems), можливо це питання можна вирішити віддалено.

**U-Prox PIR Cam** - είναι ένας ασύρματος ανιχνευτής κίνησης. Η συσκευή είναι εξοπλισμένη με έναν PIR αισθητήρα και μία κάμερα και έχει σχεδιαστεί για την ασφάλεια οποιοδήποτε εσωτερικού οικιακού ή βιομηχανικού χώρου.



Όταν αλλάξει η θερμοκή ισορροπία του περιβάλλοντος, η συσκευή στέλνει μια ειδοποίηση συναγερμού και φωτογραφίες στον πίνακα ελέγχου U-Prox.Υποστηρίζει σειρά φωτογραφιών και φωτογραφιών κατά παραγγελία. Μόνο για εσωτερική χρήση

Η συσκευή είναι συνδεδεμένη στον πίνακα ελέγχου και έχει διαμορφωθεί με την εφαρμογή για φορητές συσκευές U-Prox Installer.



U-Prox Installer

#### Λειτουργικά μέρη της συσκευής (δείτε εικόνα)

1. Θήκη συσκευής
2. Φωτεινή ένδειξη των τρόπων λειτουργίας
3. Φακός Fresnel
4. Φακός κάμερας
5. Φλας κάμερας
6. Στήριγμα για τοποθέτηση
7. Διακόπτης παραβίασης
8. Πίσω μέρος της συσκευής
9. Διακόπτης On/Off

ΤΕΧΝΙΚΕΣ ΠΡΟΔΙΑΓΡΑΦΕΣ	
	<b>ΑΝΙΧΝΕΥΤΗΣ ΚΙΝΗΣΗΣ</b>
Μέγιστη απόσταση ανίχνευσης	12 μ
Γωνία ανίχνευσης	88°
Ταχύτητα ανίχνευσης στόχου PIR	0,3 έως 3 m/s
Ανοχή οπτικού θορύβου	> 6500 Lux
Ανοχή κατοικίδιων ζώων	βάρους έως 20 κιλά
	<b>Φωτοκάμερα</b>
Μέγιστη απόσταση	Φως ημέρας - έως 12 μέτρα Νύχτα (με φλας) - έως 8 μέτρα
Ανάλυση	Ρυθμιζόμενο - 640*480, 320*240, 160*120
Χρόνος μετάδοσης φωτογραφίας	έως και 9 δευτερόλεπτα (μέτρια ποιότητα)
Μεταφορά φωτο	επίπεδο σήματος > -90 dBm, φόρτιση μπαταρίας > 15%
Τροφοδοσία	3V, περιλαμβάνονται δύο μπαταρίες CR123A
Διάρκεια ζωής της μπαταρίας	έως 3 έτη
Ραδιοσυχνότητα	Ασύρματη διεπαφή ζώνης ISM με πολλά κανάλια <b>Περιοχή ITU 1 (EU, UA):</b> 868,0 έως 868,6 MHz, εύρος ζώνης 100 kHz, μέγιστο 20 mW, έως 4800 μέτρα (σε οπτική επαφή). <b>Περιοχή ITU 3 (AU):</b> 916,5 έως 917 MHz, εύρος ζώνης 100 kHz, μέγιστο 20 mW, έως 4800 μέτρα (σε οπτική επαφή)
Επικοινωνία	Ασφαλής αμφίδρομη επικοινωνία, ανίχνευση δολιοφθοράς, κλειδί - 256 bit
Εύρος θερμοκρασίας λειτουργίας	-10°С έως +55°С
Διαστάσεις & βάρος με στήριγμα	130 x 70 x 46,5 χλστ & 210 γραμμάρια 130 x 70 x 61,6 χλστ
Χρώμα θήκης	άσπρο μαύρο

#### ΠΛΗΡΕΣ ΣΕΤ

1. U-Prox PIR Cam. 2. Δύο μπαταρίες CR123A (προεγκατεστημένες). 3. Στήριγμα για τοποθέτηση. 4. Kit τοποθέτησης. 5. Οδηγός γρήγορης εκκίνησης

**ΠΡΟΣΟΧΗ.** ΚΙΝΔΥΝΟΣ ΕΚΡΗΞΗΣ ΕΑΝ Η ΜΠΑΤΑΡΙΑ ΑΝΤΙΚΑΤΑΣΤΑΘΕΙ ΑΠΟ ΛΑΘΟΣ ΤΥΠΟΥ. ΑΠΟΡΡΙΨΤΕ ΤΙΣ ΧΡΗΣΙΜΟΠΟΙΗΜΕΝΕΣ ΜΠΑΤΑΡΙΕΣ ΣΥΜΦΩΝΑ ΜΕ ΤΟΥΣ ΕΘΝΙΚΟΥΣ ΚΑΝΟΝΙΣΜΟΥΣ

**ΠΡΟΣΟΧΗ.** U-PROX PIR CAM ΣΥΜΒΑΤΗ ΜΟΝΟ ΜΕ ΚΕΝΤΡΑ ΑΣΦΑΛΕΙΑΣ ΣΕΙΡΑ U-PROX MPX

#### ΕΓΓΥΗΣΗ

Η εγγύηση για συσκευές U-Prox (εκτός από μπαταρίες) ισχύει για δύο χρόνια μετά την ημερομηνία αγοράς.

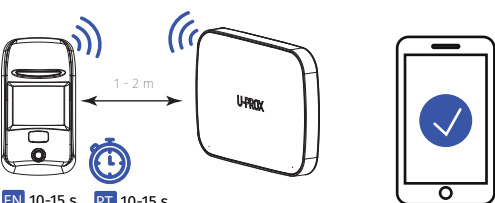
Εάν η συσκευή λειτουργεί εσφαλμένα, επικοινωνήστε με το [support@u-prox.systems](mailto:support@u-prox.systems) αρχικά, ίσως μπορεί να επιλυθεί εξ αποστάσεως.

EN REGISTRATION ES REGISTRO FR ENREGISTREMENT

PT REGISTRO UA РЕЄСТРАЦІЯ GR ΕΓΓΡΑΦΗ



1 2 3



EN 10-15 s PT 10-15 s  
ES 10-15 s UA 10-15 c  
FR 10-15 s GR 10-15 δευτ

4 5

EN RANGE TEST FOR OPTIMAL INSTALLATION LOCATION

ES PRUEBA DE RANGO PARA UNA UBICACIÓN ÓPTIMA DE INSTALACIÓN

FR TEST DE GAMME POUR UN EMBLACEMENT D'INSTALLATION OPTIMAL

PT TESTE DE LOCAL DE INSTALAÇÃO IDEAL

UA ВИБІР МІСЦЯ ВСТАНОВЛЕННЯ

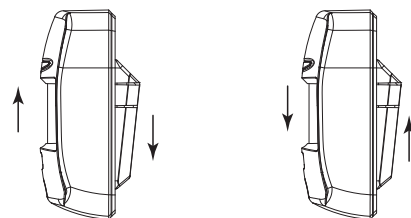
GR ΔΟΚΙΜΗ ΕΜΒΕΛΕΙΑΣ ΓΙΑ ΒΕΛΤΙΣΤΗ ΤΟΠΟΘΕΣΙΑ ΕΓΚΑΤΑΣΤΑΣΗΣ



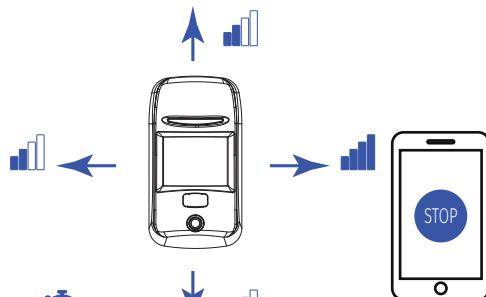
1 2a

EN Due to Grade 2 requirement RF link works with reduction of power in 8 dB  
ES Debido al requisito de Grado 2, el transmisor funciona con una reducción de potencia de 8dB  
FR En raison de l'exigence de Grade 2, le transmetteur fonctionne avec une réduction de puissance de 8 dB  
PT Devido ao requisito de Grau 2, o transmissor opera com redução de potência de 8dB  
UA Відповідно до вимог Grede 2 радіозв'язок працює зі зниженням потужності на 8 дБ  
GR Λόγω της απαίτησης Βαθμού 2, η σύνδεση RF λειτουργεί με μείωση ισχύος κατά 8 dB

2b



3



EN 30 min PT 30 min  
ES 30 min UA 30 хв  
FR 30 min GR 30 λεπτά

4 5

EN INDICATION IN RANGE TEST MODE

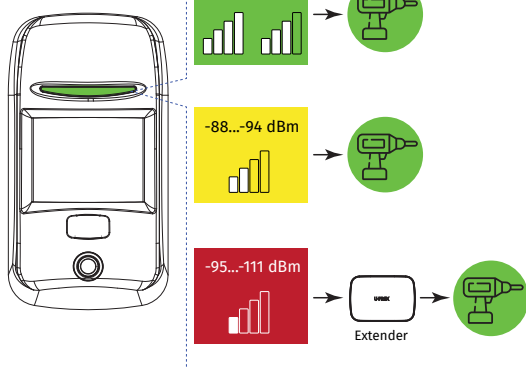
ES INDICACIÓN EN MODO DE PRUEBA DE RANGO

FR INDICATION EN MODE TEST DE PORTÉE

PT INDICAÇÃO NO MODO DE TESTE DE ALCANCE

UA ІНДИКАЦІЯ В РЕЖИМІ ТЕСТУВАННЯ ЗВ'ЯЗКУ

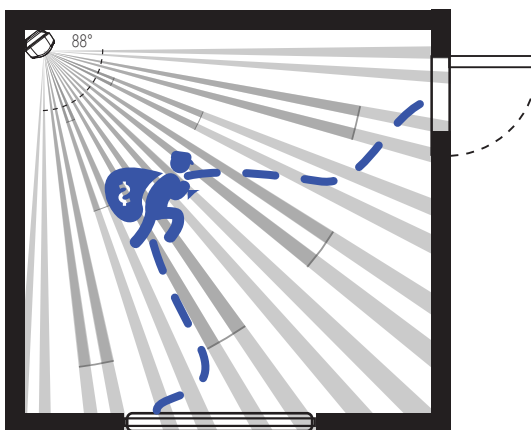
GR ΕΝΔΕΙΞΗ ΣΤΗ ΛΕΙΤΟΥΡΓΙΑ ΔΟΚΙΜΗΣ ΕΜΒΕΛΕΙΑΣ



EN DEVICE PLACEMENT ES COLOCACIÓN DEL DISPOSITIVO

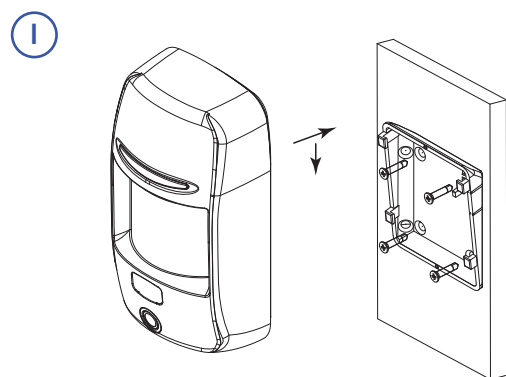
FR PLACEMENT DE L'APPAREIL PT COLOCAÇÃO DO DISPOSITIVO

UA РОЗМІЩЕННЯ ПРИСТРОЮ GR ΤΟΠΟΘΕΤΗΣΗ ΣΥΣΚΕΥΗΣ

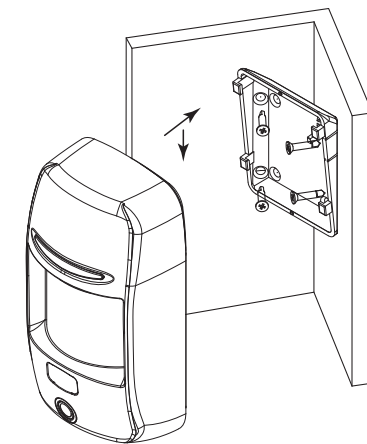


EN INSTALLATION ES INSTALACIÓN FR INSTALLATION

PT INSTALAÇÃO UA ВСТАНОВЛЕННЯ GR ΕΓΚΑΤΑΣΤΑΣΗ



II



U-PROX